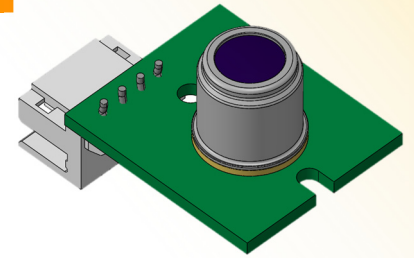


サーモパイルセンサユニット

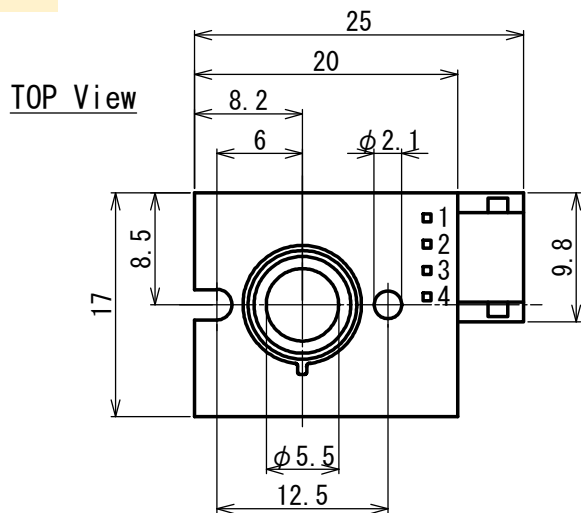
TSUP-A3D01S-CU-50-300

■用途 OAプリンター(感熱ローラー検知)

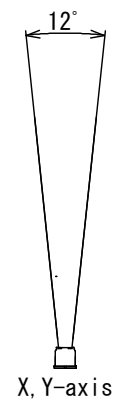
■概略 サーモパイルセンサUnit(SMBus通信)
スポット検知(シングルエレメント)



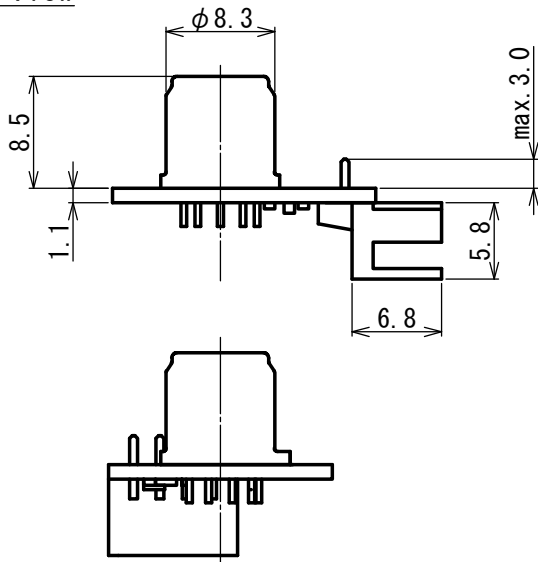
形状図



FOV

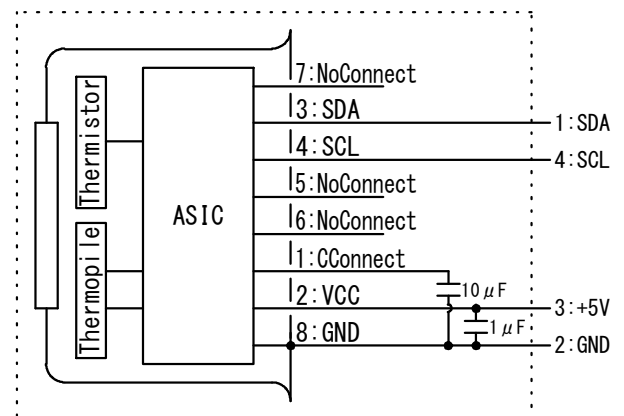


SIDE View



Tolerance with no specified : +/- 0.2

回路図



■詳細仕様

項目	条件	規格			単位
		Min.	Typ.	Max.	
動作電圧		4.5	5	5.5	V
検知対象温度		-20		400	℃
使用温度		-20		100	℃
保存温度		-30		105	℃
検出温度精度	Tobj=200℃、Tamb=25℃	-3		+3	℃
時定数				200	msec.