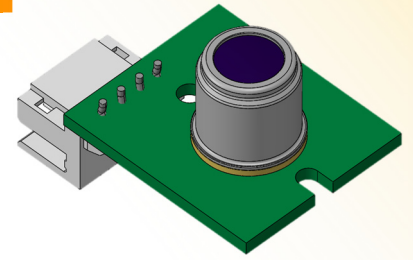


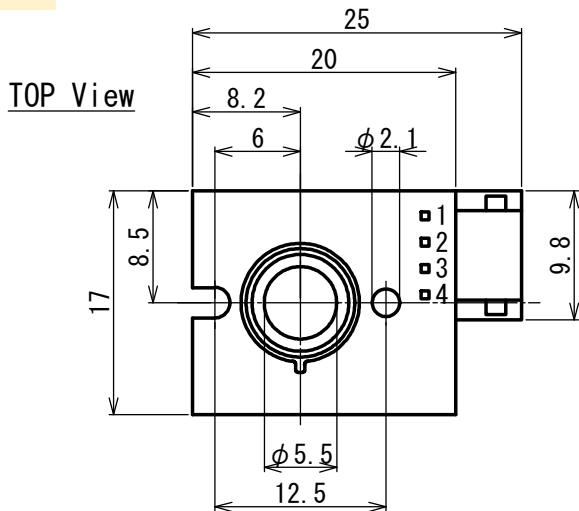
TSUP-A3A01S-CU-33-300

■用途 OAプリンター(感熱ローラー検知)

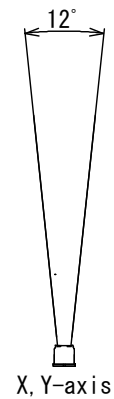
■概略 サーモパイルセンサUnit(アナログ出力)
スポット検知(シングルエレメント)



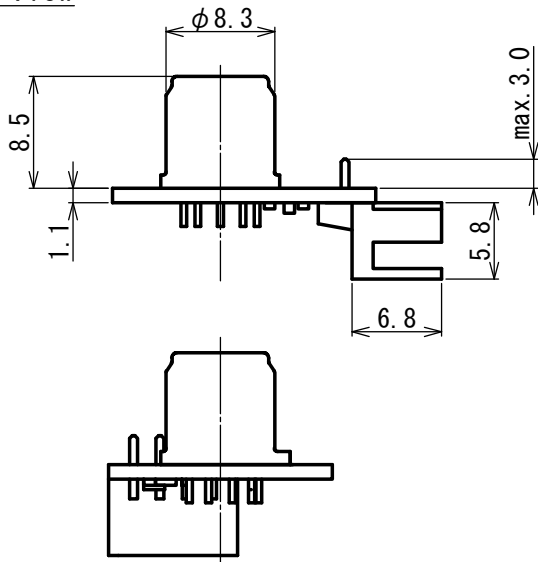
形状図



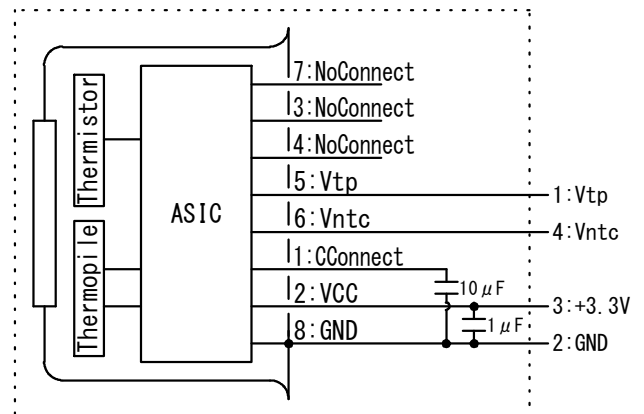
FOV



SIDE View



回路図



Tolerance with no specified : +/- 0.2

■詳細仕様

項目	条件	規格			単位
		Min.	Typ.	Max.	
動作電圧		3	3.3	3.6	V
検知対象温度		-20		300	℃
使用温度		-20		100	℃
保存温度		-30		105	℃
検出温度精度	Tobj=200℃、Tamb=25℃	-3		+3	℃
時定数				200	msec.