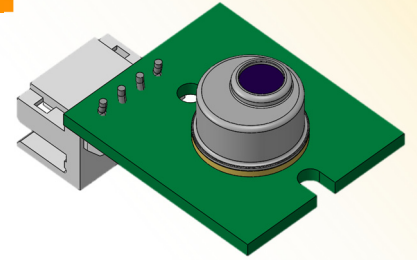


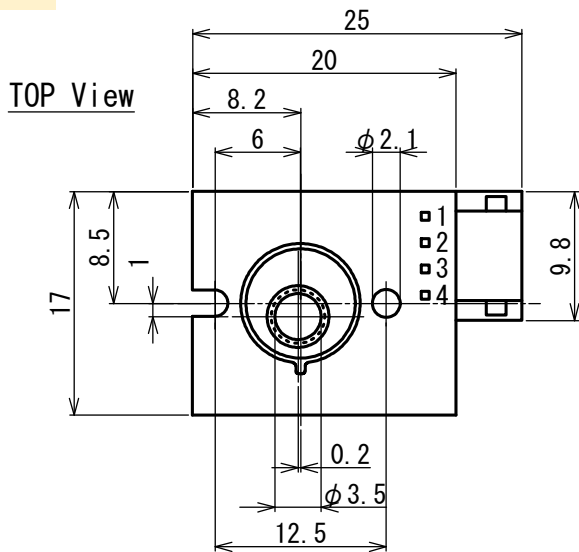
TSUP-A1D16B-AU-50-60

■用途 エアコン(床温検知)
検知対象温度 -20~60℃

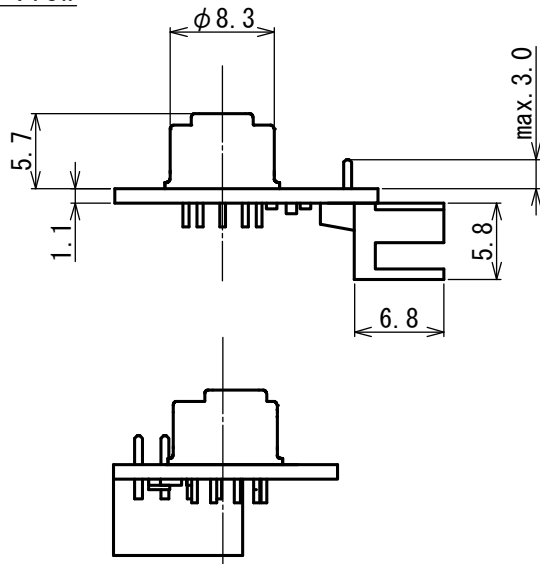
■概略 サーモパイルセンサUnit(SMBus通信)
4×4ボックスエレメント



形状図

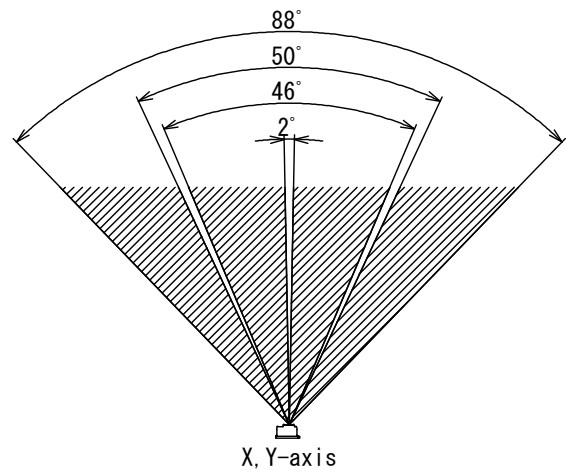


SIDE View

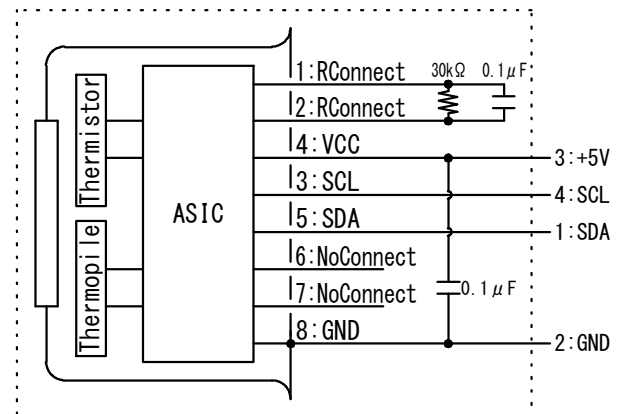


Tolerance with no specified : +/- 0.2

FOV



回路図



■詳細仕様

項目	条件	規格			単位
		Min.	Typ.	Max.	
動作電圧		4.5	5	5.5	V
検知対象温度		-20		60	℃
使用温度		-20		100	℃
保存温度		-30		105	℃
検出温度精度	Tobj=40℃、Tamb=25℃	-2		+2	℃
時定数				200	msec.