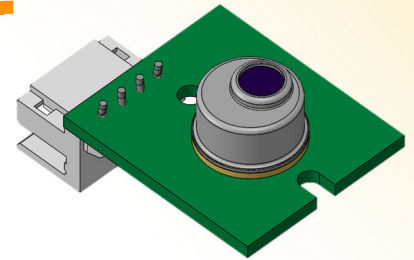


# サーモパイルセンサユニット

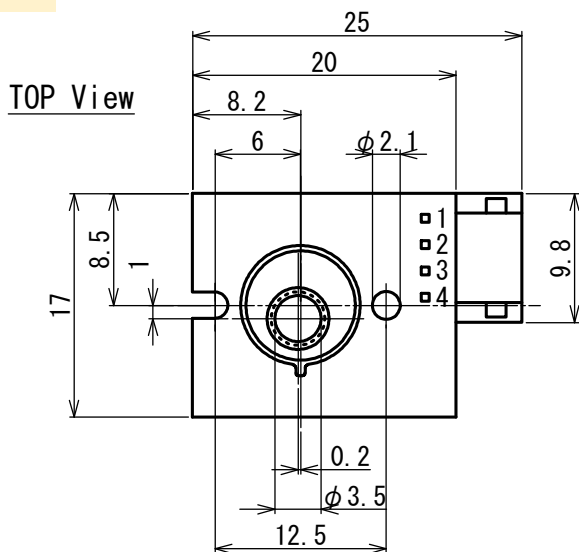
## TSUP-A1D16B-AU-50-120

■用途 電子レンジ(食品検知)  
検知対象温度 -20~120℃

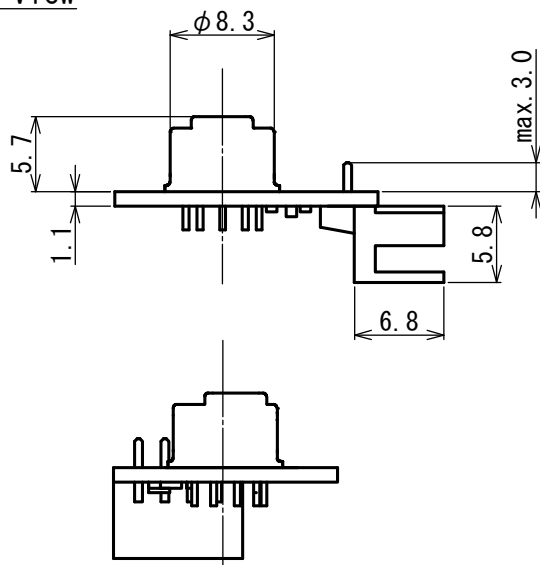
■概略 サーモパイルセンサUnit(SMBus通信)  
4×4ボックスエレメント



### 形状図

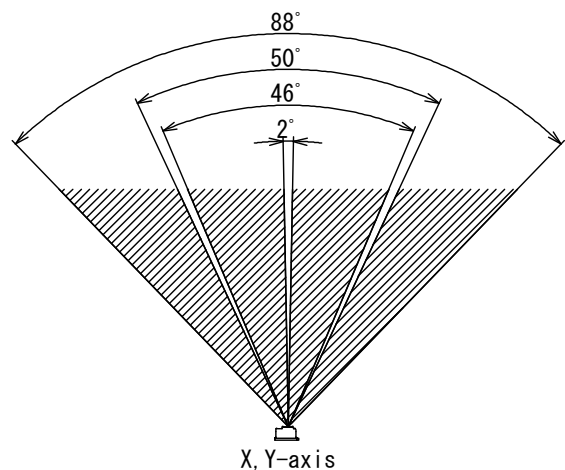


### SIDE View

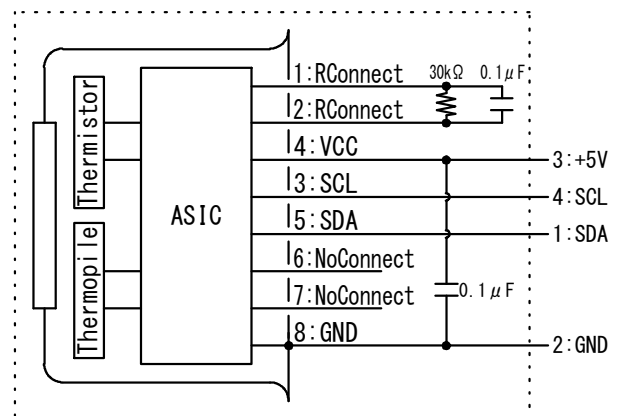


Tolerance with no specified : +/- 0.2

### FOV



### 回路図



### ■詳細仕様

項目	条件	規格			単位
		Min.	Typ.	Max.	
動作電圧		4.5	5	5.5	V
検知対象温度		-20		120	℃
使用温度		-20		100	℃
保存温度		-30		105	℃
検出温度精度	Tobj=70℃、Tamb=25℃	-2		+2	℃
時定数				200	msec.