

焦電型赤外線センサ

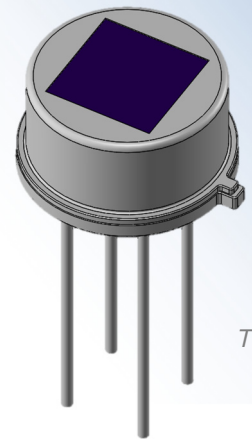
D4-469-AA

D-Pyro®

69-Pyro®

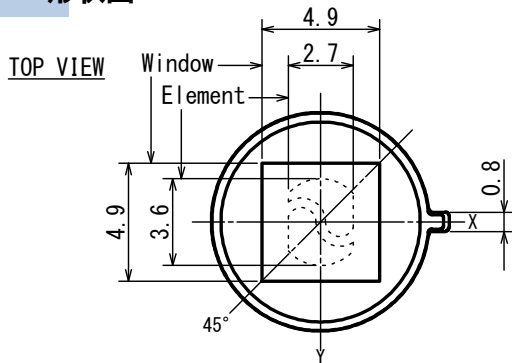
■用途 ドアベル、IPカメラ、空調(HVAC)
家電全般、セキュリティー

■概略 無方向性デュアルセンサ(天井・壁取り付け兼用)
ASIC内蔵タイプ(I²Cタイプ)

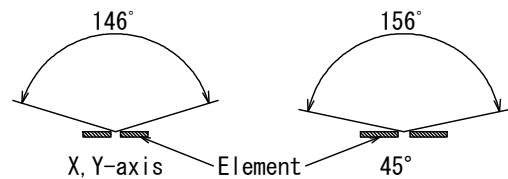


TO-5

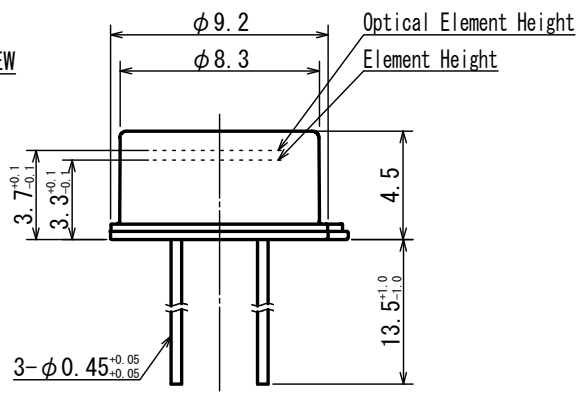
形状図



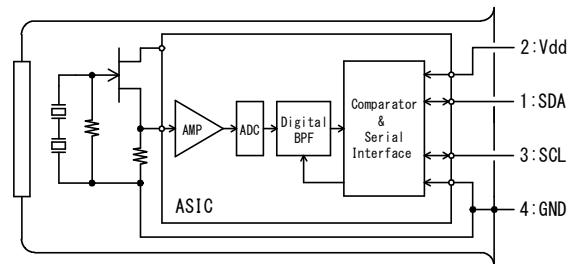
FOV



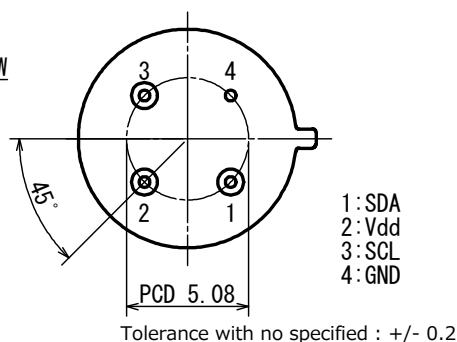
SIDE VIEW



回路図



BOTTOM VIEW



■詳細仕様

項目	条件	規格			単位
		Min.	Typ.	Max.	
動作電圧		1.8		5.5	V
消費電流	Vdd=3.0V		3	5	μA
信号出力データビット数			12		bit
I ² Cバスモード			100		kbps
使用温度		-40		80	℃