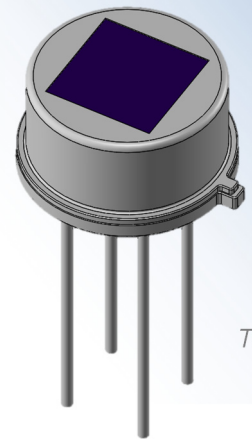


D3-446-AA

D-Pyro®

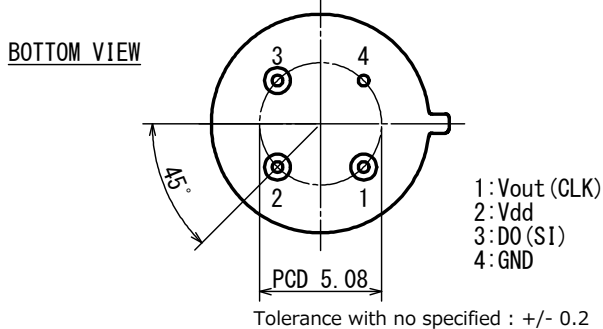
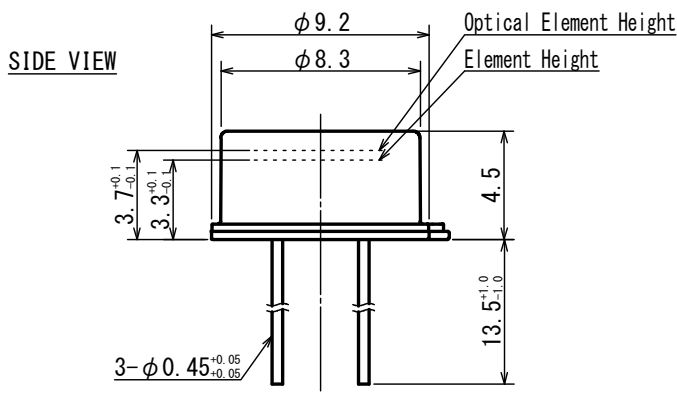
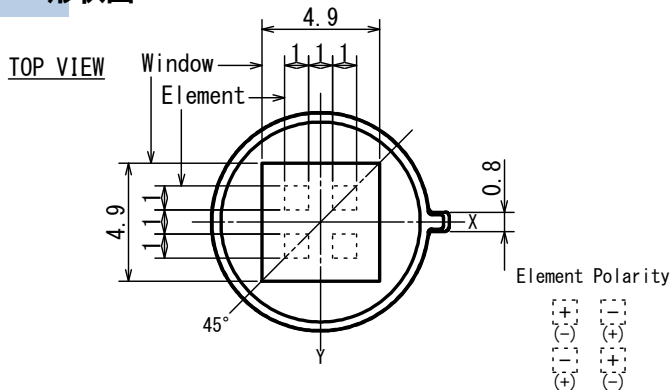
■用途 ドアベル、IPカメラ、空調(HVAC)
家電全般、セキュリティー

■概略 無方向性クワッドセンサ(天井用)
ASIC内蔵タイプ(UART・ON/OFF出カタイプ)

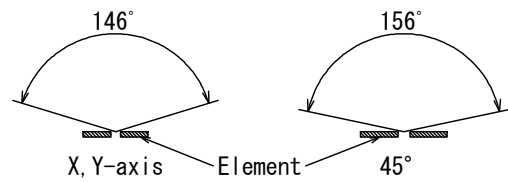


TO-5

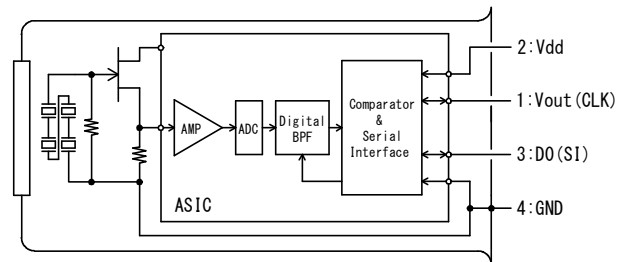
形状図



FOV



回路図



■詳細仕様

| 項目 | 条件 | 規格 | | | 単位 |
|-------------|----------|------|------|------|------|
| | | Min. | Typ. | Max. | |
| 動作電圧 | | 1.8 | | 5.5 | V |
| 消費電流 | Vdd=3.0V | | 3 | 5 | μA |
| 信号出カデータビット数 | | | 12 | | bit |
| ポーレート | | | 20 | | kbps |
| 使用温度 | | -40 | | 80 | ℃ |