

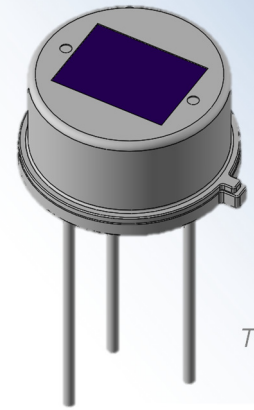
焦電型赤外線センサ

D1-323-AA

D-Pyro®

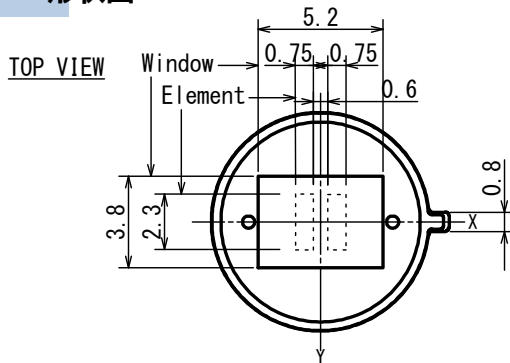
■用途 ドアベル、IPカメラ、空調(HVAC)
家電全般、セキュリティー

■概略 広角検知デュアルセンサ
ASIC内蔵タイプ(ON/OFF出カタイプ)

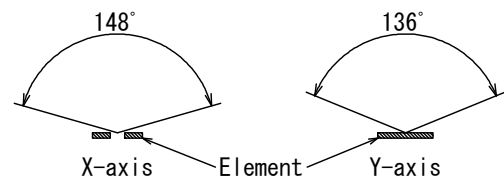


TO-5

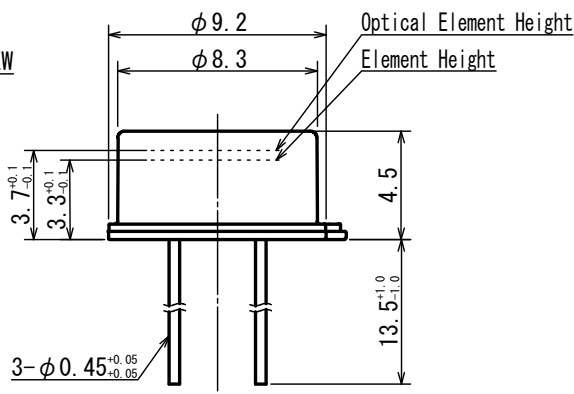
形状図



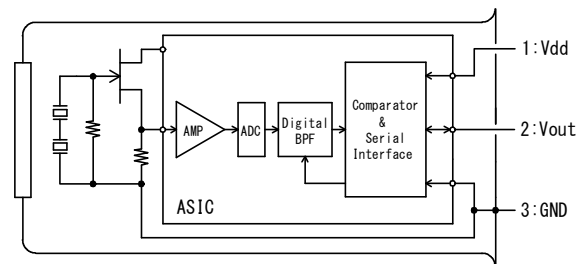
FOV



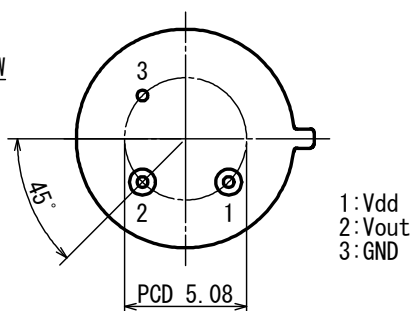
SIDE VIEW



回路図



BOTTOM VIEW



1: Vdd
2: Vout
3: GND

Tolerance with no specified : +/- 0.2

■詳細仕様

項目	条件	規格			単位
		Min.	Typ.	Max.	
動作電圧		1.8		5.5	V
消費電流	Vdd=3.0V		3	5	μA
ON信号出力電圧	検出時	Vdd×0.9			V
検知判定更新周期(T _{CYC})			9.5		msec.
使用温度		-40		85	℃