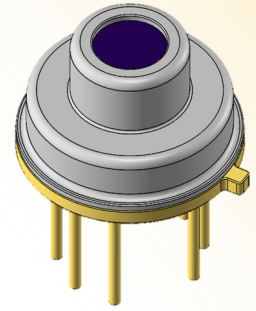


サーモパイルセンサ

A3D01S-AU-50-300

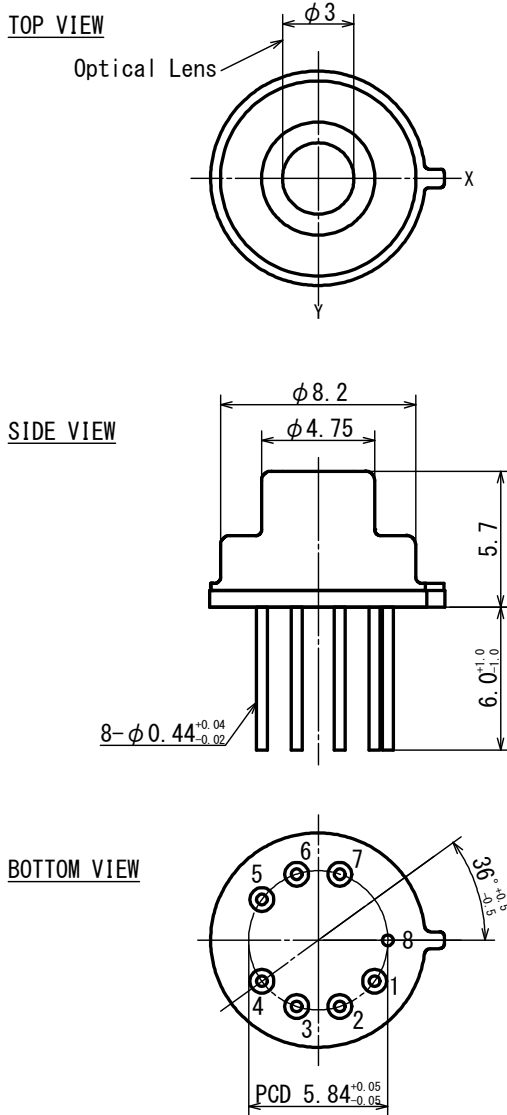
■用途 IHクッキングヒーター(鍋底検知)
検知対象温度 -20~300℃

■概略 ASIC内蔵型サーモパイル(SMBus通信)
温度ドリフト性能向上品(シングルエレメント)



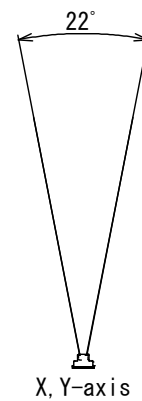
TO-5

形状図

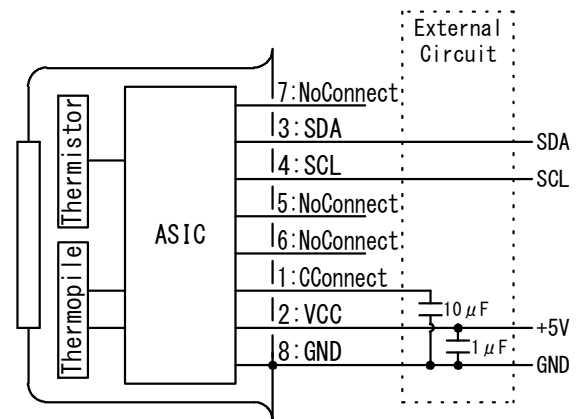


Tolerance with no specified : +/- 0.2

FOV



回路図



■詳細仕様

項目	条件	規格			単位
		Min.	Typ.	Max.	
動作電圧		4.5	5	5.5	V
検知対象温度		-20		400	℃
使用温度		-20		100	℃
保存温度		-30		105	℃
検出温度精度	Tobj=200℃、Tamb=25℃	-3		+3	℃
時定数				200	msec.