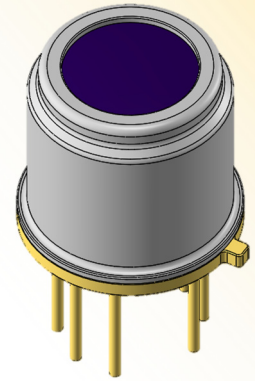


サーモパイルセンサ

A3A01S-CU-33-300

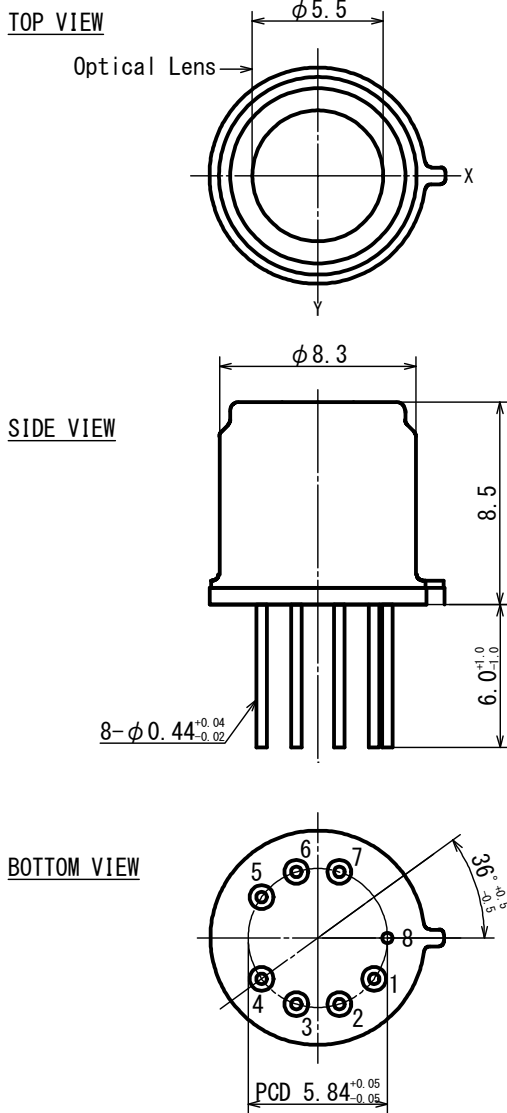


TO-5

■用途 OAプリンター(感熱ローラー検知)

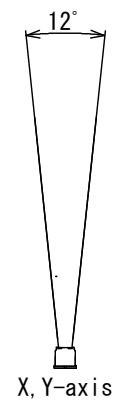
■概略 ASIC内蔵型サーモパイル(アナログ出力)
スポット検知(シングルエレメント)

形状図

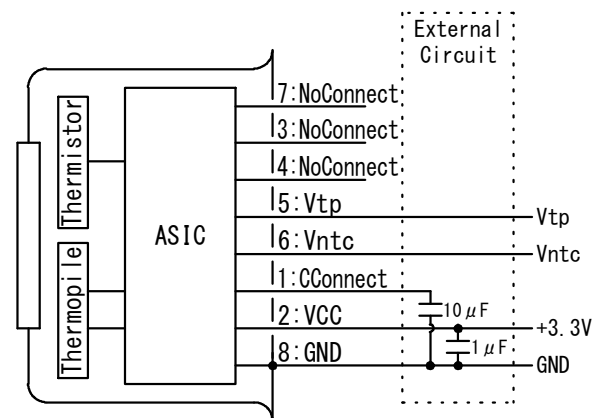


Tolerance with no specified : +/- 0.2

FOV



回路図



■詳細仕様

項目	条件	規格			単位
		Min.	Typ.	Max.	
動作電圧		3	3.3	3.6	V
検知対象温度		-20		300	°C
使用温度		-20		100	°C
保存温度		-30		105	°C
検出温度精度	Tobj=200°C、Tamb=25°C	-3		+3	°C
時定数				200	msec.