

# 焦電型赤外線センサ

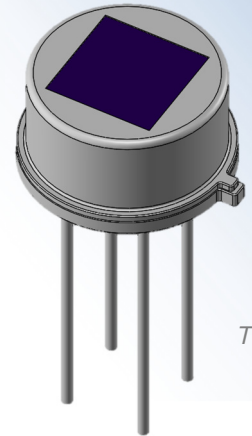


## D4-469-AA

*D-Pyro*<sup>®</sup>  
*69-Pyro*<sup>®</sup>

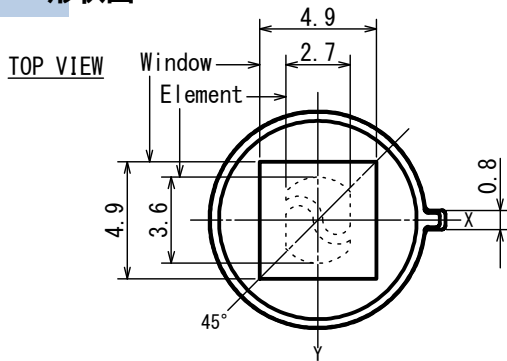
■用途 ドアベル、IPカメラ、空調(HVAC)  
家電全般、セキュリティー

■概略 無方向性デュアルセンサ(天井・壁取り付け兼用)  
ASIC内蔵タイプ(I<sup>2</sup>Cタイプ)

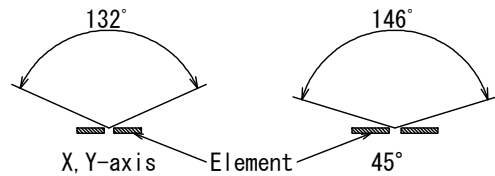


TO-5

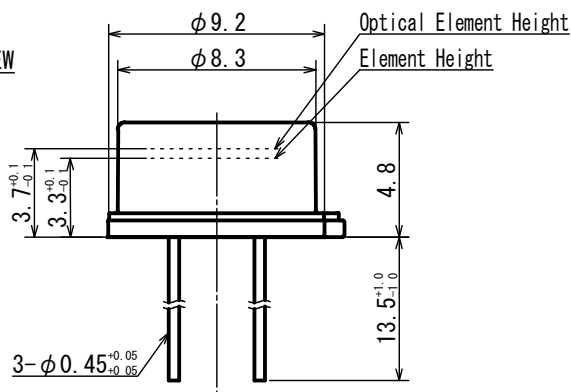
### 形状図



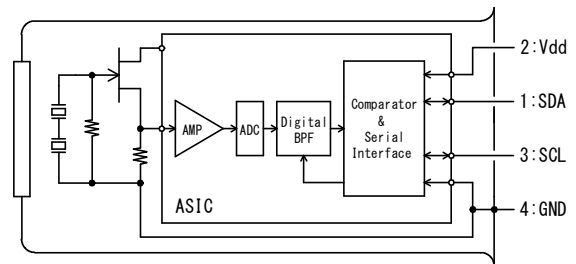
### FOV



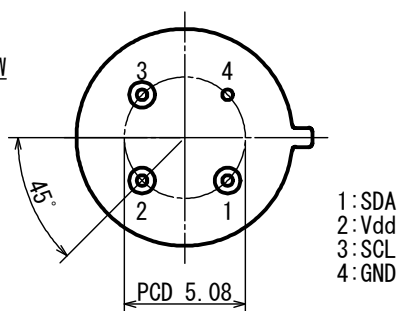
### SIDE VIEW



### 回路図



### BOTTOM VIEW



Tolerance with no specified : +/- 0.2

### ■詳細仕様

項目	条件	規格			単位
		Min.	Typ.	Max.	
動作電圧		1.8		5.5	V
消費電流	Vdd=3.0V		3	5	μA
信号出力データビット数			12		bit
I <sup>2</sup> Cバスモード			100		kbps
使用温度		-40		80	℃