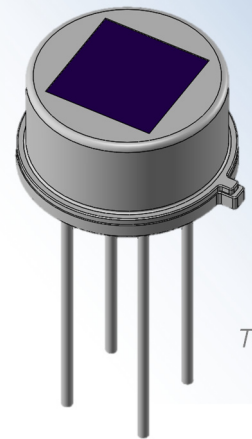


D3-446-AA

D-Pyro®

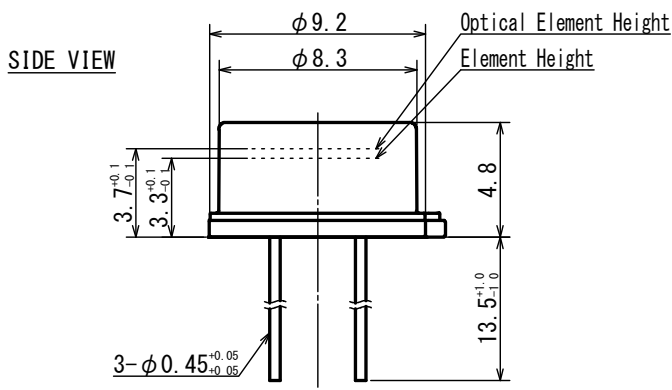
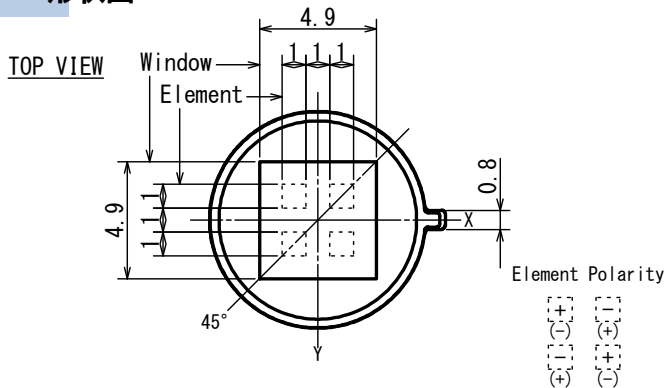
■用途 ドアベル、IPカメラ、空調(HVAC)
家電全般、セキュリティー

■概略 無方向性クワッドセンサ(天井用)
ASIC内蔵タイプ(UART・ON/OFF出カタイプ)

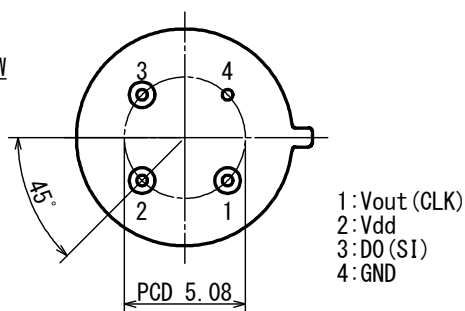


TO-5

形状図

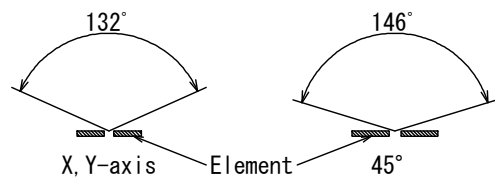


BOTTOM VIEW

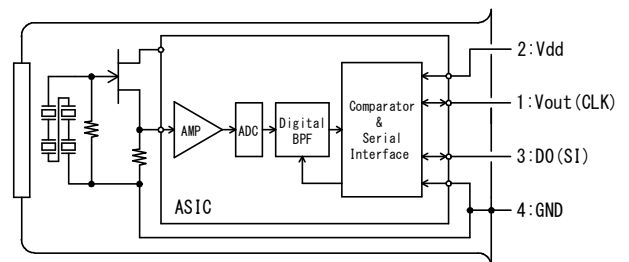


Tolerance with no specified : +/- 0.2

FOV



回路図



■詳細仕様

項目	条件	規格			単位
		Min.	Typ.	Max.	
動作電圧		1.8		5.5	V
消費電流	Vdd=3.0V		3	5	μA
信号出カデータビット数			12		bit
ポーレート			20		kbps
使用温度		-40		80	℃