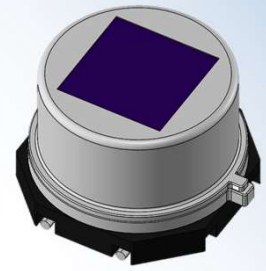


焦電型赤外線センサ

SUM469-20



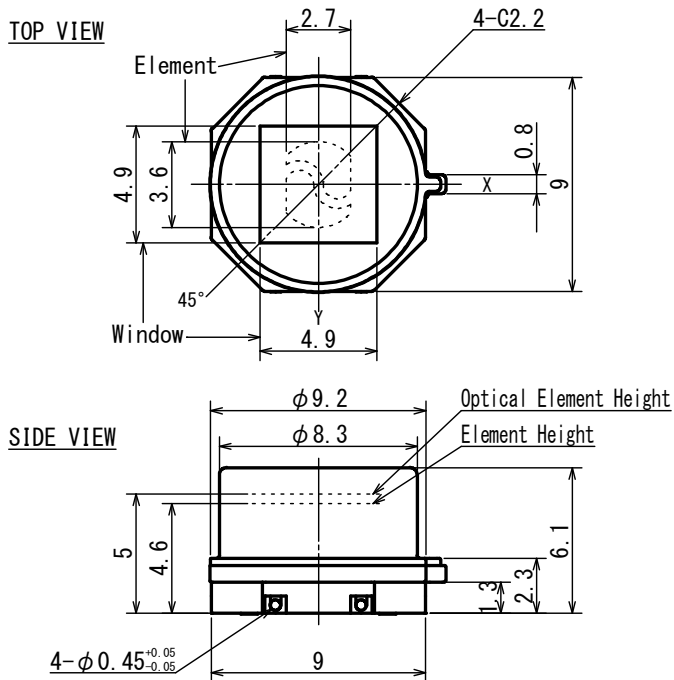
S-Pyro™
69-Pyro™
Applied for patent



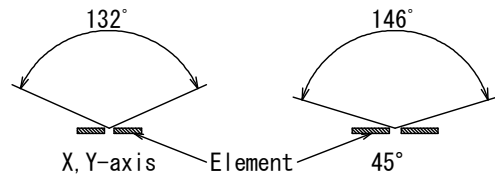
- 用途 ドアベル、IPカメラ
空調(HVAC)、家電全般

- 概略 無方向性デュアルセンサ(天井・壁取り付け兼用)
表面実装タイプ
アンプ内蔵タイプ

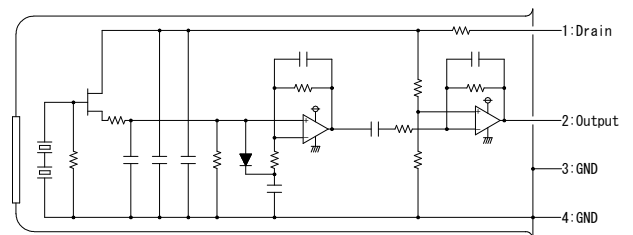
形状図



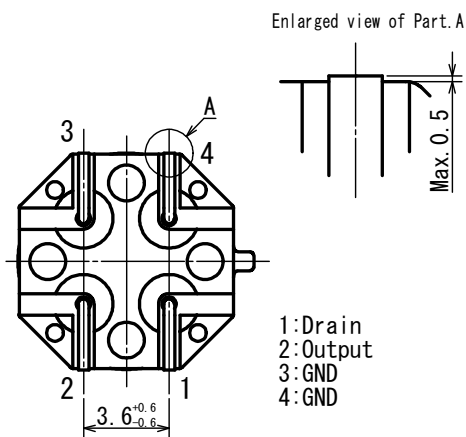
FOV



回路図

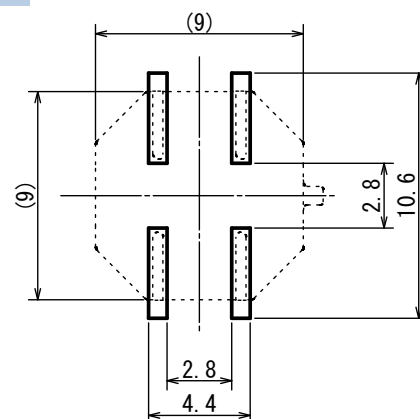


BOTTOM VIEW



Tolerance with no specified : +/- 0.2

推奨ランドパターン



■詳細仕様

項目	条件	規格			単位
		Min.	Typ.	Max.	
動作電圧		1.8		3.6	V
オフセット電圧			Vdd/2		V
信号出力		0.75	1.5		V
雑音出力			100	250	mV
使用温度		-40		70	℃