

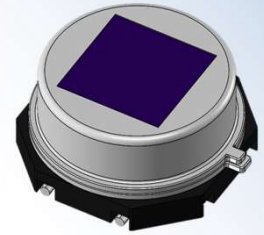
# 焦電型赤外線センサ



## SLM469-511

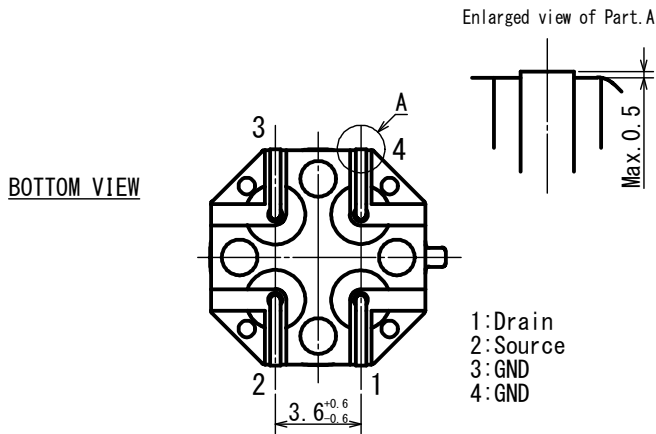
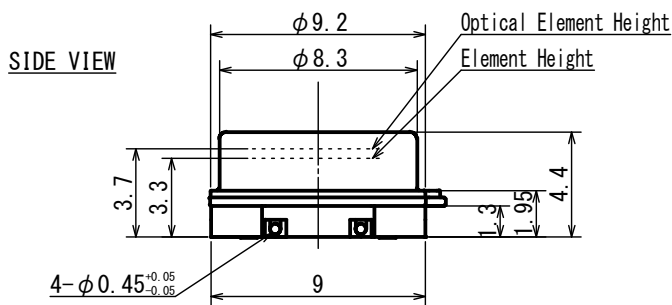
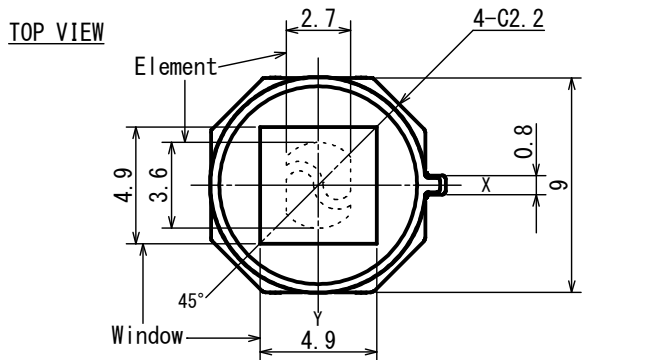
S-Pyro™  
69-Pyro™  
Applied for patent

■用途 ライティング、ドアベル、IPカメラ  
空調(HVAC)、家電全般



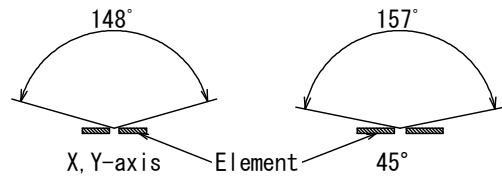
■概略 低背センサ  
無方向性デュアルセンサ(天井・壁取り付け兼用)  
表面実装タイプ

### 形状図

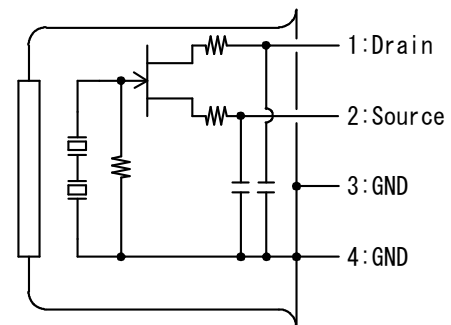


Tolerance with no specified : +/- 0.2

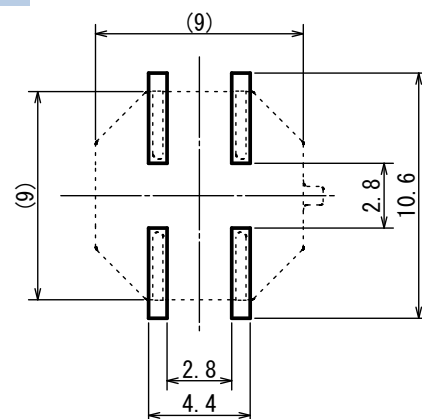
### FOV



### 回路図



### 推奨ランドパターン



### ■詳細仕様

項目	条件	規格			単位
		Min.	Typ.	Max.	
動作電圧		1		15	V
ソース電圧	Vd=5V, Rs=470kΩ, Ta=25℃	0.3		1.4	V
信号出力	72.5dB, 1Hz, 420K	2.2	3.6		V
雑音出力	72.5dB		70	250	mV
使用温度		-40		70	℃