

焦電型赤外線センサ

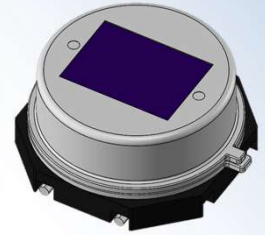


SLM323-511

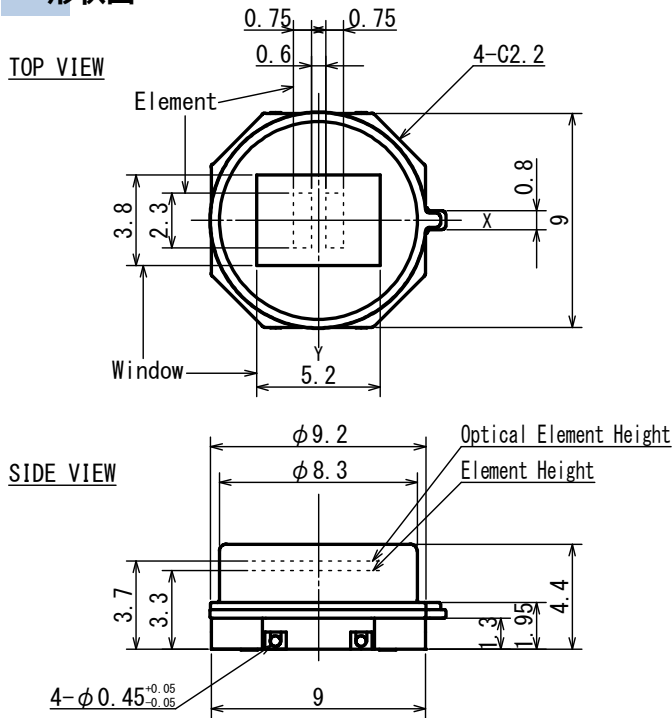
S-Pyro™
Applied for patent

■用途 ライティング、ドアベル、IPカメラ
空調(HVAC)、家電全般

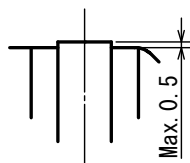
■概略 低背センサ
表面実装タイプ
高EMC性能



形状図



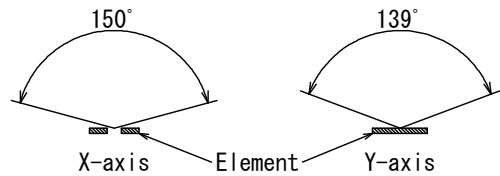
Enlarged view of Part. A



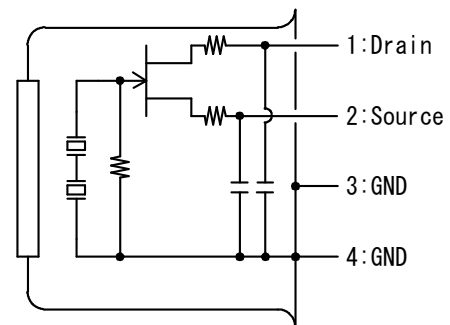
1: Drain
2: Source
3: GND
4: GND

Tolerance with no specified : +/- 0.2

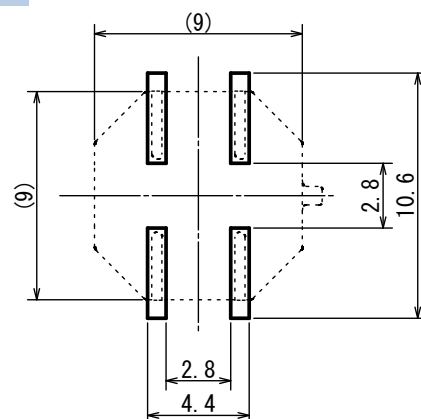
FOV



回路図



推奨ランドパターン



■詳細仕様

項目	条件	規格			単位
		Min.	Typ.	Max.	
動作電圧		1		15	V
ソース電圧	Vd=5V, Rs=470k Ω , Ta=25°C	0.3		1.4	V
信号出力	72.5dB, 1Hz, 420K	2	3.5		V
雑音出力	72.5dB		70	250	mV
使用温度		-40		70	°C