

焦電型赤外線センサ

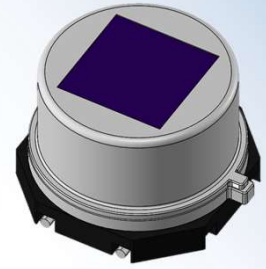


SFM469-511

S-Pyro™

69-Pyro™

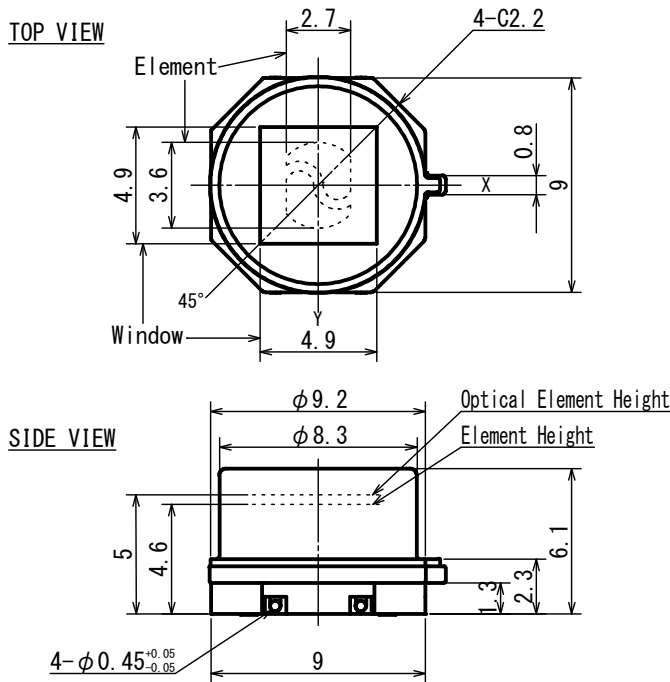
Applied for patent



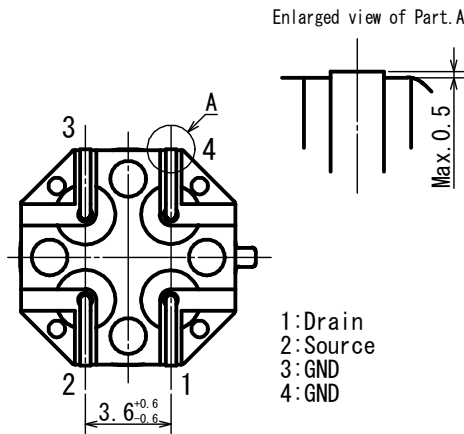
■用途 セキュリティー

■概略 無方向性デュアルセンサ(天井・壁取り付け兼用)
表面実装タイプ
高EMC性能

形状図

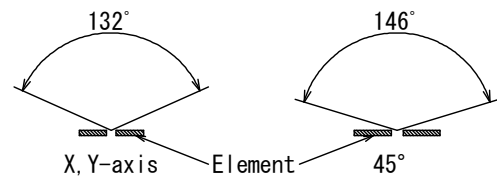


BOTTOM VIEW

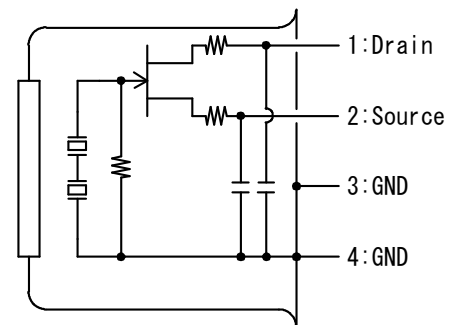


Tolerance with no specified : +/- 0.2

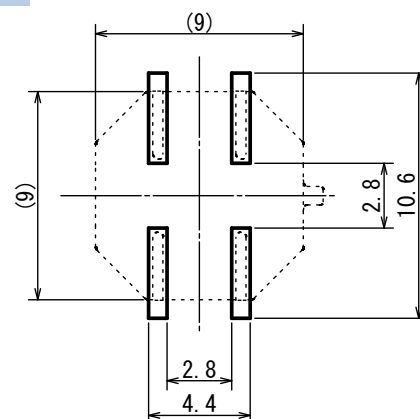
FOV



回路図



推奨ランドパターン



■詳細仕様

項目	条件	規格			単位
		Min.	Typ.	Max.	
動作電圧		1		15	V
ソース電圧	Vd=5V, Rs=470kΩ, Ta=25°C	0.3		1.4	V
信号出力	72.5dB, 1Hz, 420K	2.2	3.6		V
雑音出力	72.5dB		70	250	mV
使用温度		-40		70	°C