

# 焦電型赤外線センサ

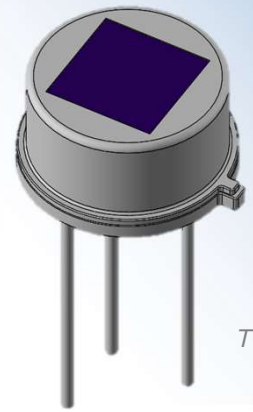


## SBG469-711

69-Pyro™  
Applied for patent

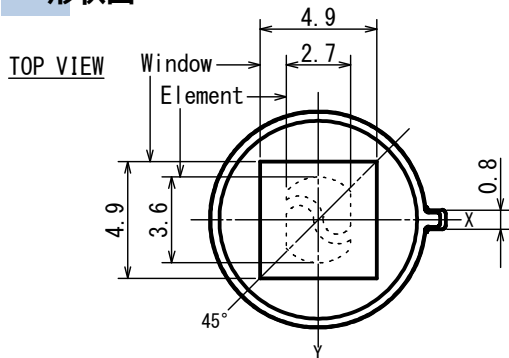
■用途 ライティング、ドアベル、IPカメラ  
空調(HVAC)、家電全般

■概略 無方向性デュアルセンサ(天井・壁取り付け兼用)

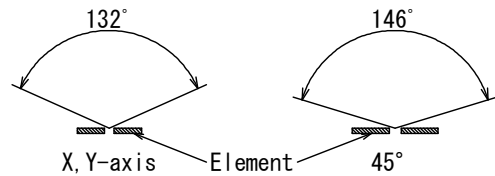


TO-5

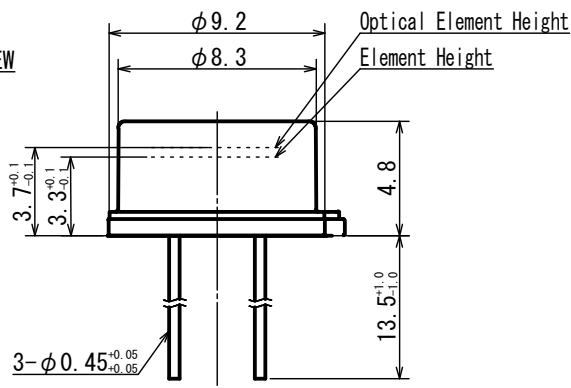
### 形状図



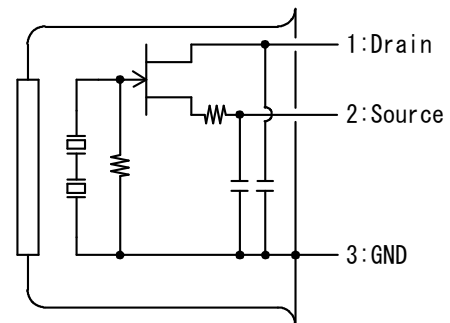
### FOV



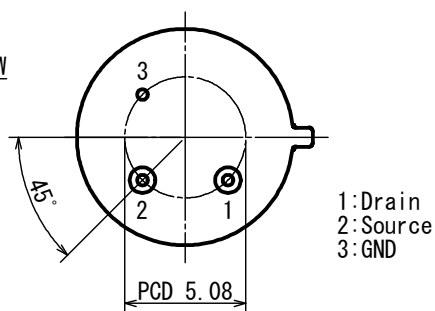
### SIDE VIEW



### 回路図



### BOTTOM VIEW



Tolerance with no specified : +/- 0.2

### ■詳細仕様

項目	条件	規格			単位
		Min.	Typ.	Max.	
動作電圧		1		15	V
ソース電圧	Vd=5V, Rs=470kΩ, Ta=25℃	0.3		1.4	V
信号出力	72.5dB, 1Hz, 420K	3	5		V
雑音出力	72.5dB		60	200	mV
使用温度		-40		70	℃