

焦電型赤外線センサ

PSH5-469-47AA

69-Pyro™
Applied for patent

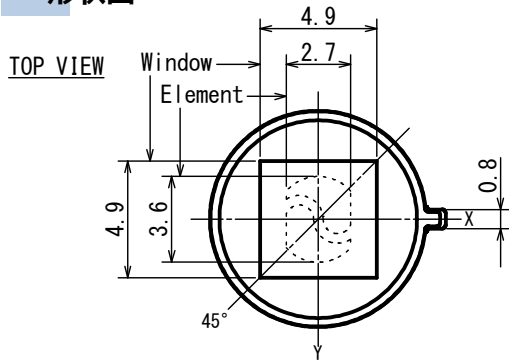
■用途 ライティング、ドアベル、IPカメラ

■概略 無方向性デュアルセンサ(天井・壁取り付け兼用)
ASIC内蔵タイプ

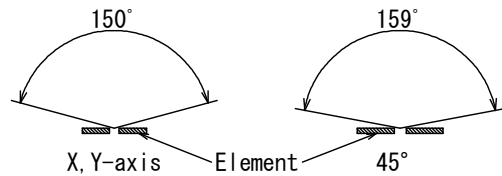


TO-5

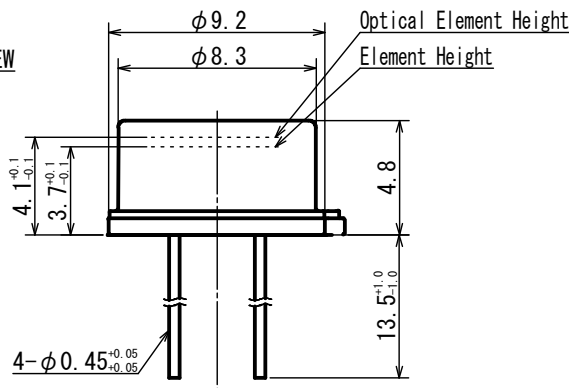
形状図



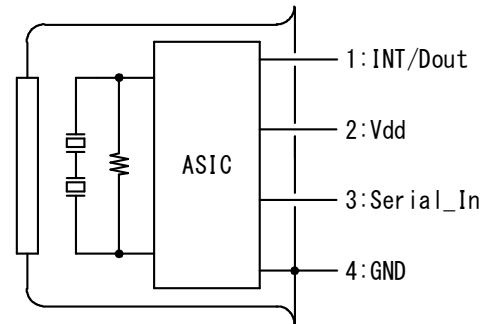
FOV



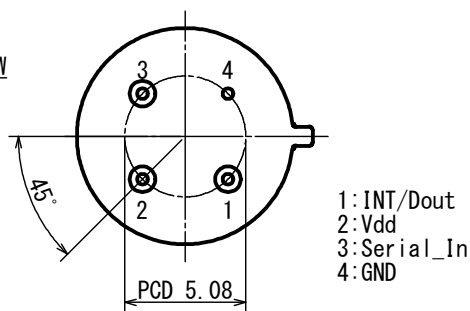
SIDE VIEW



回路図



BOTTOM VIEW



Tolerance with no specified : +/- 0.2

■詳細仕様

項目	条件	規格			単位
		Min.	Typ.	Max.	
動作電圧		1.7		3.6	V
ADC分解能			14		bits
信号出力		1400	1680		μV
雑音出力				140	μV
使用温度		-40		85	℃