

焦電型赤外線センサ

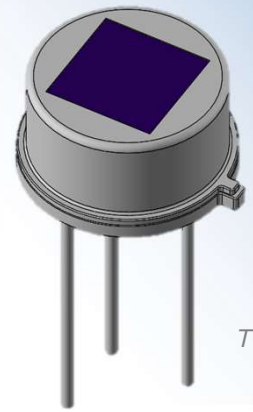


PSH2-469-37AA

69-Pyro™
Applied for patent

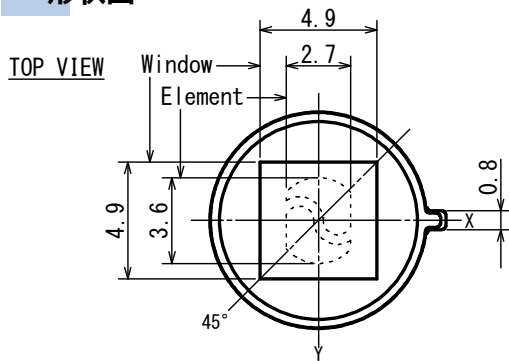
■用途 ライティング、ドアベル、IPカメラ

■概略 無方向性デュアルセンサ(天井・壁取り付け兼用)
ASIC内蔵タイプ

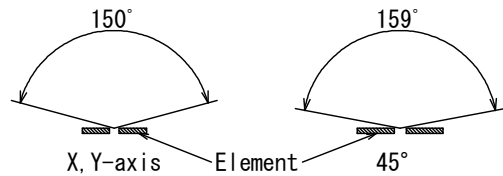


TO-5

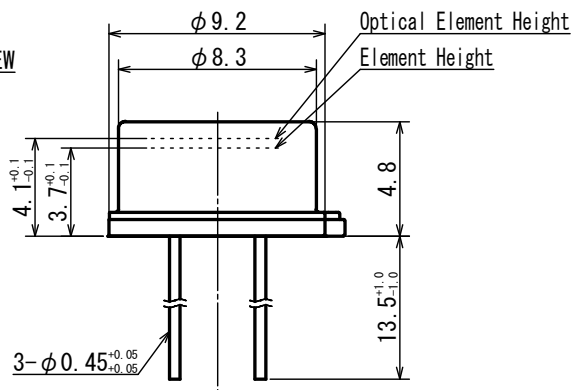
形状図



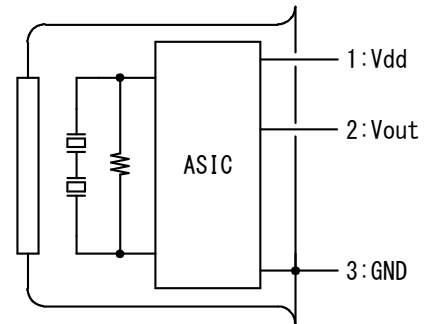
FOV



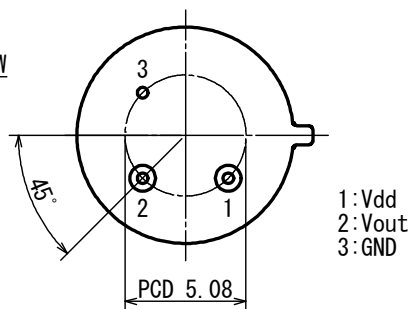
SIDE VIEW



回路図



BOTTOM VIEW



Tolerance with no specified : +/- 0.2

■詳細仕様

項目	条件	規格			単位
		Min.	Typ.	Max.	
動作電圧		2.7		3.3	V
信号出力設定			0		V
オンタイム設定			0		sec.
OEN設定			Vdd		
使用温度		-40		85	℃