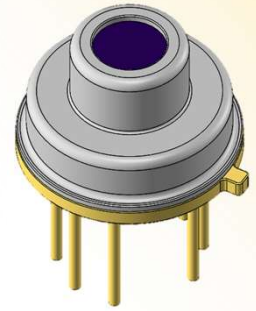


サーモパイルセンサ

A3D01S-AU-50-120

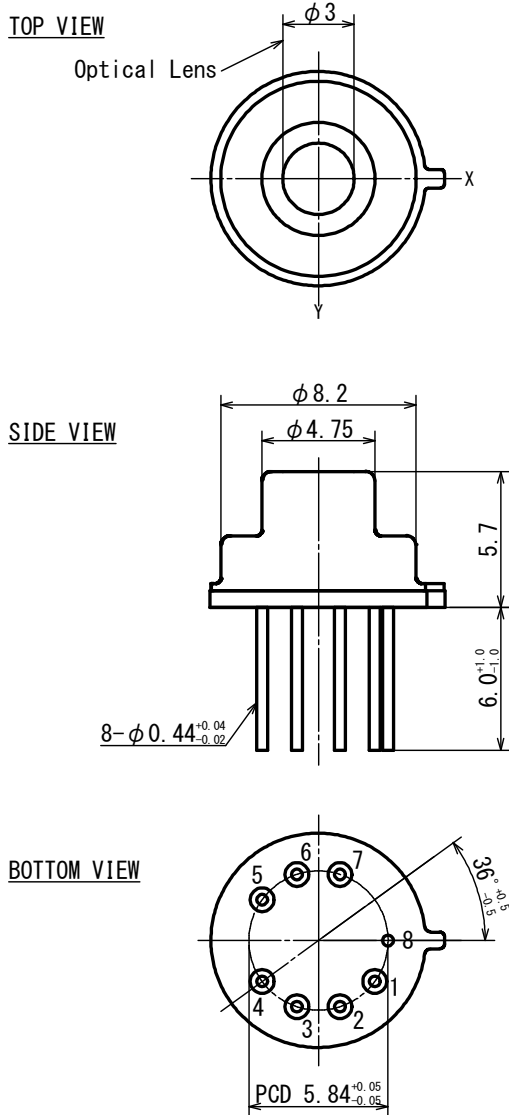
■用途 電子レンジ(食品検知)
検知対象温度 -20~120℃

■概略 ASIC内蔵型サーモパイル(I2C出力)
シングルエレメント



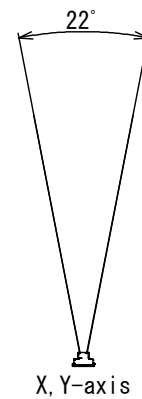
TO-5

形状図

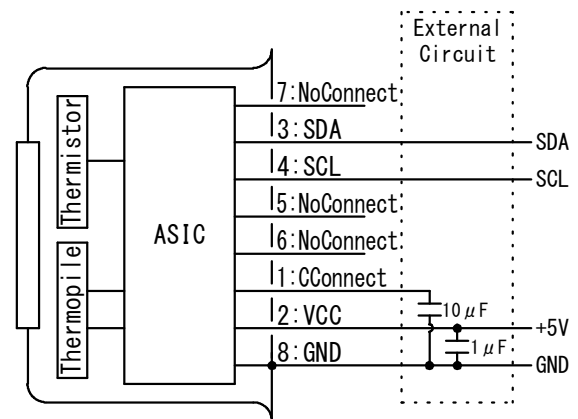


Tolerance with no specified : +/- 0.2

FOV



回路図



■詳細仕様

項目	条件	規格			単位
		Min.	Typ.	Max.	
動作電圧		4.5	5	5.5	V
検知対象温度		-20		400	℃
使用温度		-20		100	℃
保存温度		-30		105	℃
検出温度精度		-2		+2	℃
時定数				200	msec.