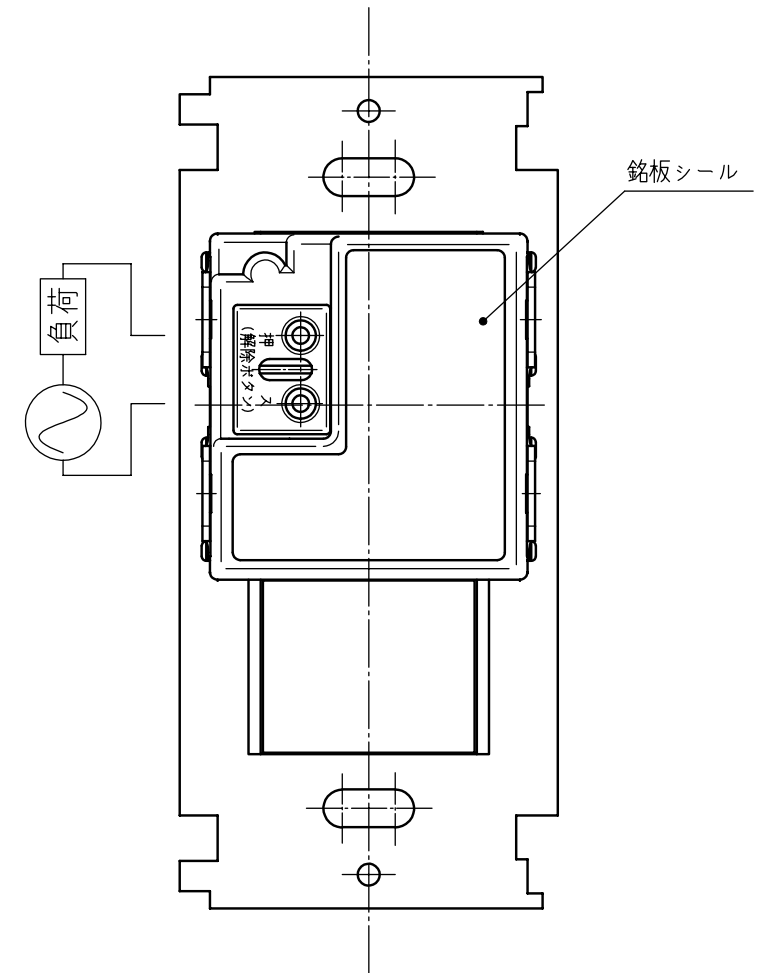
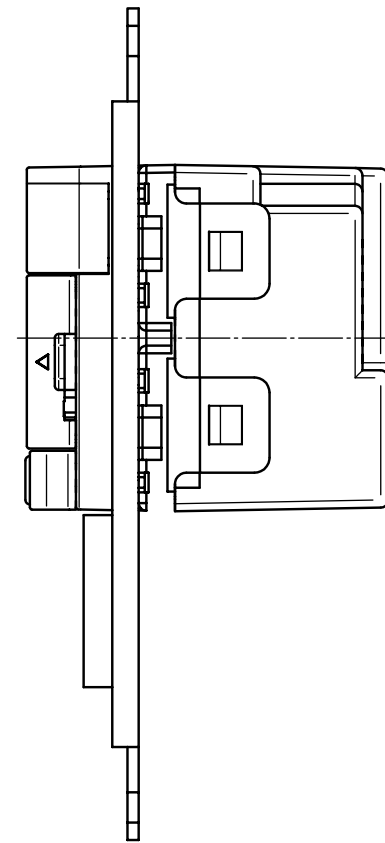


操作部詳細図



指示無き寸法公差は±0.3mmとする。