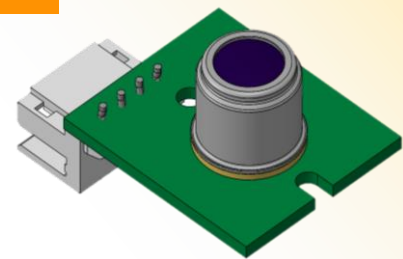


# サーモパイルセンサUnit

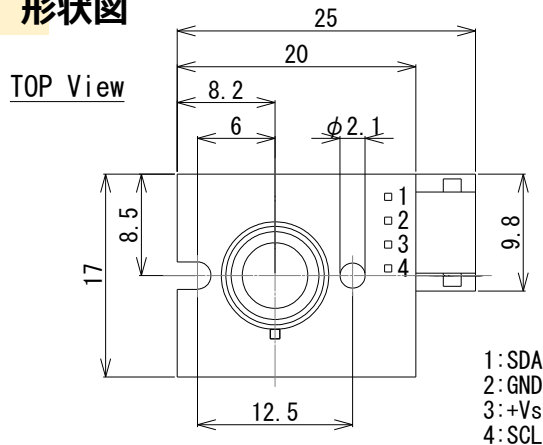
## TSUP-A3D01S-CU-50-300

■用途 IHクッキングヒーター(鍋底検知)  
検知対象温度 -20~300℃

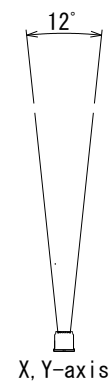
■概略 サーモパイルセンサUnit(I2C出力)  
スポット検知(シングルエレメント)



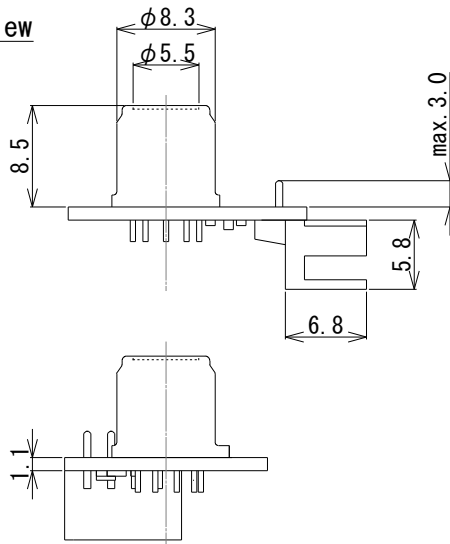
### 形状図



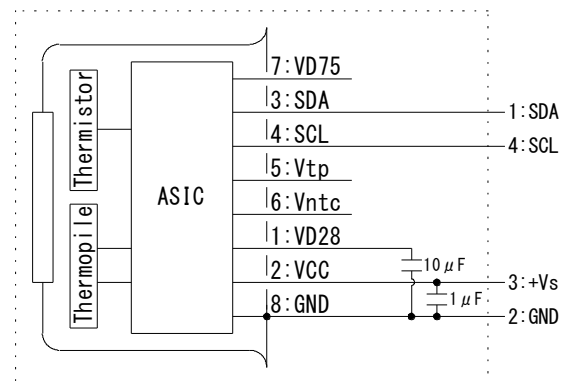
### FOV



### SIDE View



### 回路図



### ■詳細仕様

Tolerance without instruction : +/- 0.2

Parameters	Condition	Spec.			Units
		Min.	Typ.	Max.	
Operating Voltage		4.5	5	5.5	V
Detection Temperature		-30		400	℃
Operating Temperature		-20		100	℃
Storage Temperature		-30		105	℃
Accuracy		-3		+3	℃
Time Constant	First time only 49.4msec.	29.4			msec.