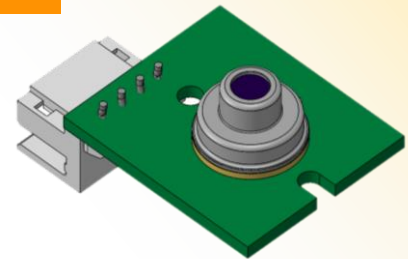


サーモパイルセンサUnit

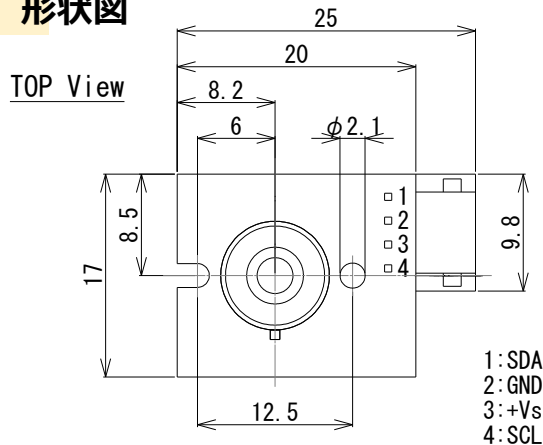
TSUP-A3D01S-AU-50-120

■用途 電子レンジ(食品検知)
検知対象温度 -20~120℃

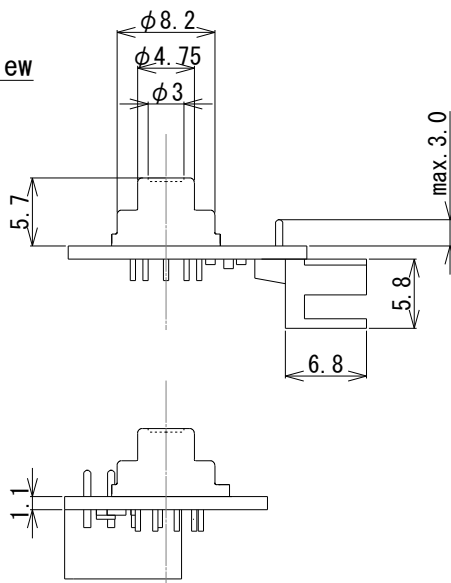
■概略 サーモパイルセンサUnit(I2C出力)
シングルエレメント



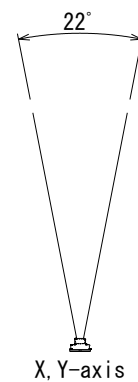
形状図



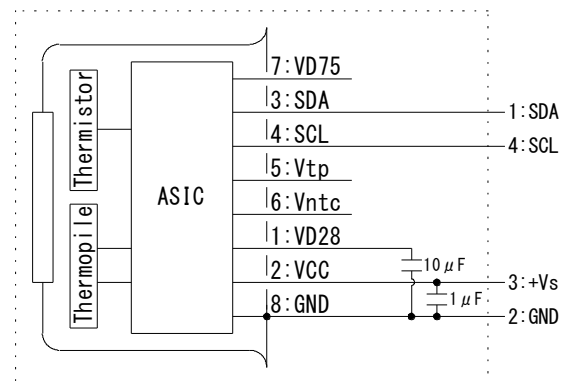
SIDE View



FOV



回路図



■詳細仕様

Tolerance without instruction : +/- 0.2

Parameters	Condition	Spec.			Units
		Min.	Typ.	Max.	
Operating Voltage		4.5	5	5.5	V
Detection Temperature		-30		400	℃
Operating Temperature		-20		100	℃
Storage Temperature		-30		105	℃
Accuracy		-2		+2	℃
Time Constant	First time only 49.4msec.	29.4			msec.