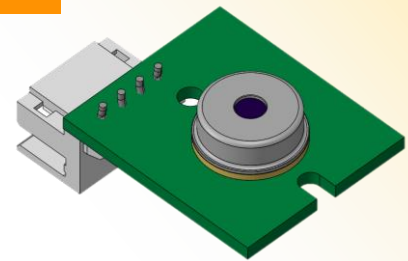


# サーモパイルセンサUnit

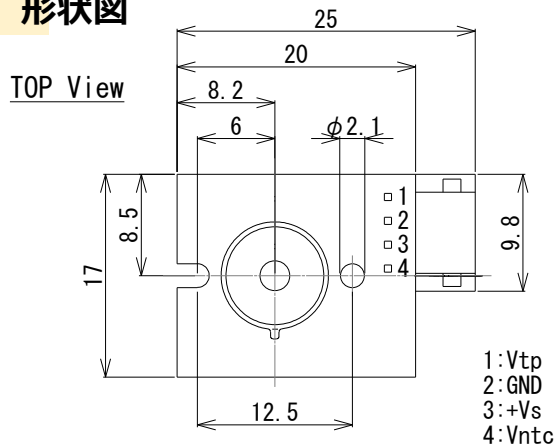
## TSUP-A3A01S-FB-33-60

■用途 エアコン(床温検知)  
検知対象温度 -20~60℃

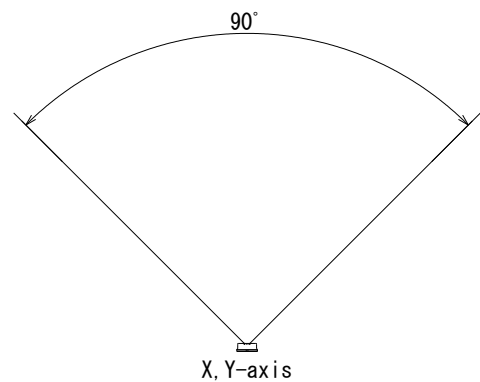
■概略 サーモパイルセンサUnit(アナログ出力)  
ワイド検知 (シングルエレメント)



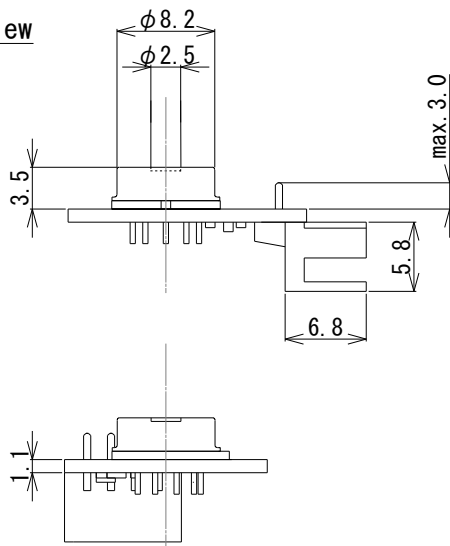
### 形状図



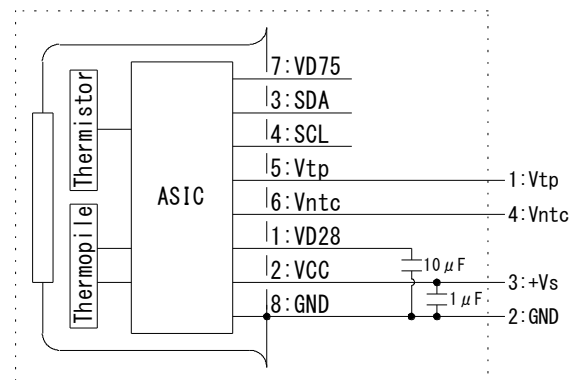
### FOV



### SIDE View



### 回路図



### ■詳細仕様

Tolerance without instruction : +/- 0.2

Parameters	Condition	Spec.			Units
		Min.	Typ.	Max.	
Operating Voltage		3	3	3.6	V
Detection Temperature		-20		60	℃
Operating Temperature		-20		100	℃
Storage Temperature		-30		105	℃
Accuracy		-2		+2	℃
Time Constant	First time only 49.4msec.	29.4			msec.