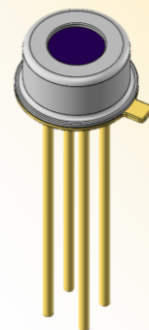


サーモパイルセンサ

TS-S2NMB-2RT



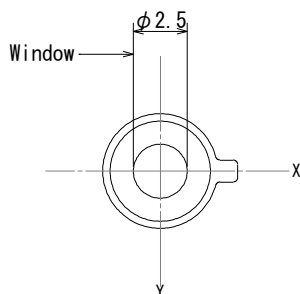
TO-18

■用途 耳式温度計(体温検知)

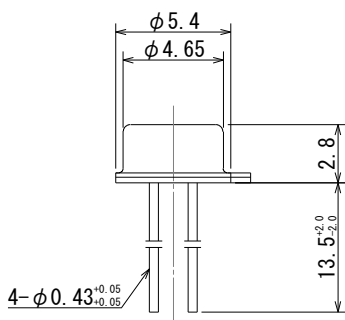
■概略 対象物・センサ自己温度検知(独立2出力)
シングルエレメント

形状図

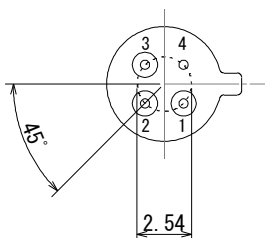
TOP VIEW



SIDE VIEW



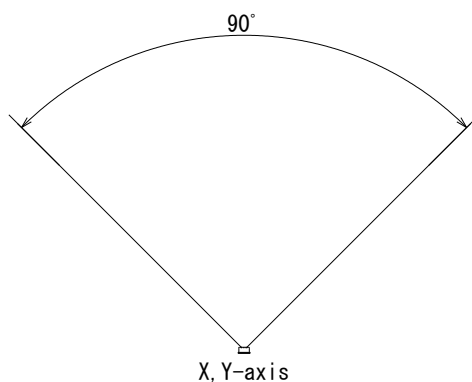
BASE VIEW



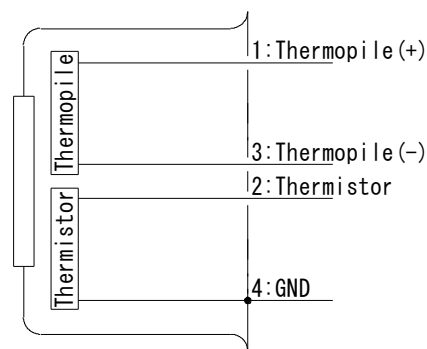
1:Thermopile(+)
2:Thermistor
3:Thermopile(-)
4:GND

Tolerance without instruction : +/- 0.2

FOV



回路図



■詳細仕様

Parameters	Condition	Spec.			Units
		Min.	Typ.	Max.	
Sensitivety Output	323K at shutter opening	1.82	2.43	3.03	mV
Resistance of thermopile		145	175	205	kΩ
Thermistor resistor		95	100	105	kΩ
Operating Temperature		-30		80	°C
Time Constant		25	50	80	msec.