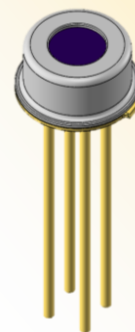


サーモパイルセンサ

TS-S2NMB-2R

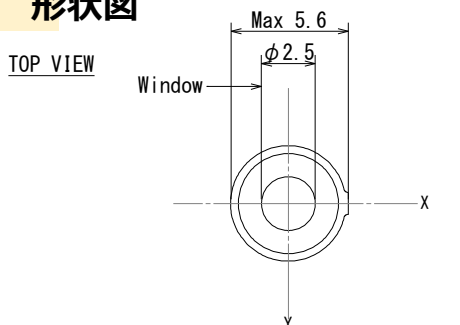


TO-18

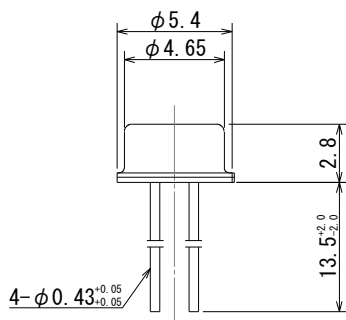
■用途 耳式温度計(体温検知)

■概略 対象物・センサ自己温度検知(独立2出力)
シングルエレメント
タブカット品

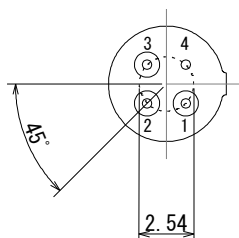
形状図



SIDE VIEW



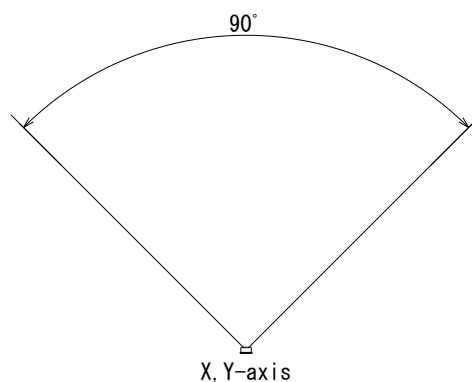
BASE VIEW



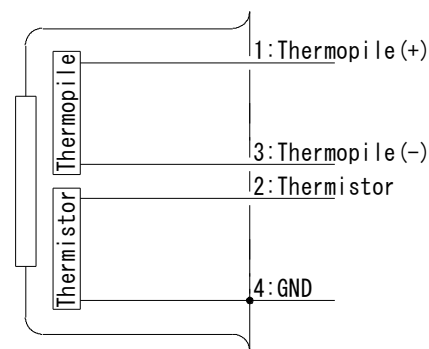
1:Thermopile(+)
2:Thermistor
3:Thermopile(-)
4:GND

Tolerance without instruction : +/- 0.2

FOV



回路図



■詳細仕様

| Parameters | Condition | Spec. | | | Units |
|--------------------------|-------------------------|-------|------|------|-------|
| | | Min. | Typ. | Max. | |
| Sensitivety Output | 323K at shutter opening | 1.82 | 2.43 | 3.03 | mV |
| Resistance of thermopile | | 145 | 175 | 205 | kΩ |
| Thermistor resistor | | 95 | 100 | 105 | kΩ |
| Operating Temperature | | -30 | | 80 | °C |
| Time Constant | | 25 | 50 | 80 | msec. |