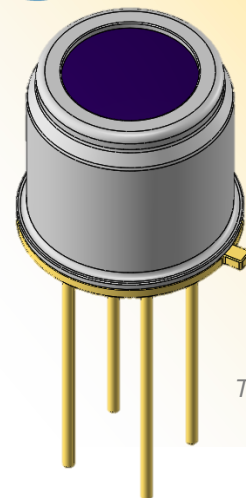


サーモパイルセンサ

TS-S2NAU-2C

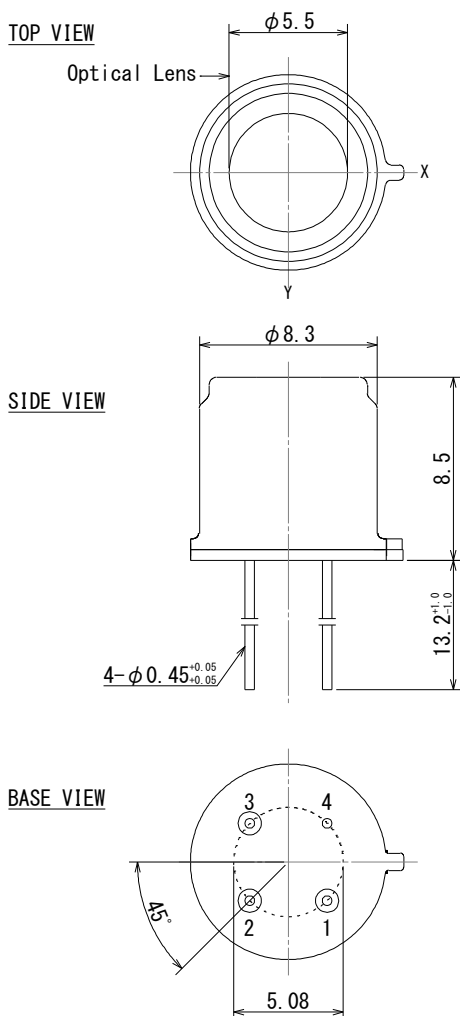


TO-5

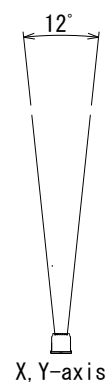
■用途 放射温度計

■概略 対象物・センサ自己温度検知(独立2出力)
スポット検知(シングルエレメント)

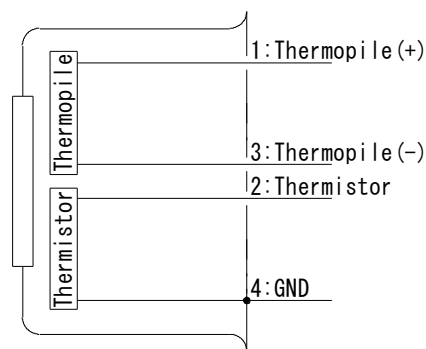
形状図



FOV



回路図



■詳細仕様

Tolerance without instruction : +/- 0.2

Parameters	Condition	Spec.			Units
		Min.	Typ.	Max.	
Sensitivity Output	323K at shutter opening	0.42	0.57	0.71	mV
Resistance of thermopile		145	175	205	kΩ
Thermistor resistor		95	100	105	kΩ
Operating Temperature		-30		80	°C
Time Constant		25	50	80	msec.