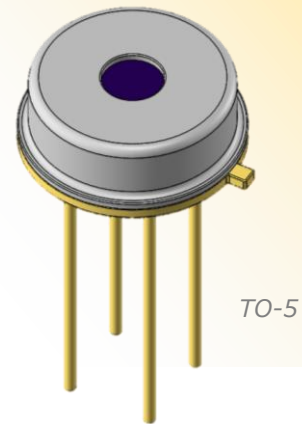


サーモパイルセンサ

TS-S2NAB-2R

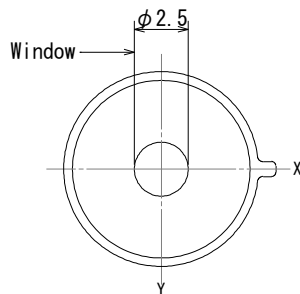
■用途 放射温度計

■概略 対象物・センサ自己温度検知(独立2出力)
ワイド検知(シングルエレメント)

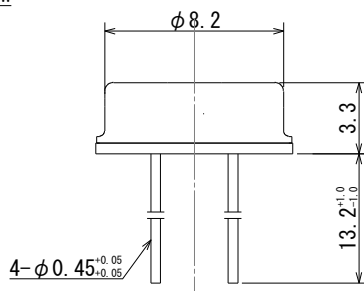


形状図

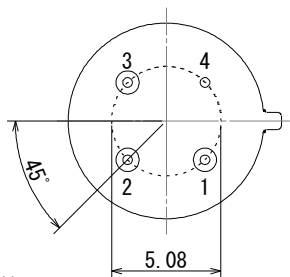
TOP VIEW



SIDE VIEW



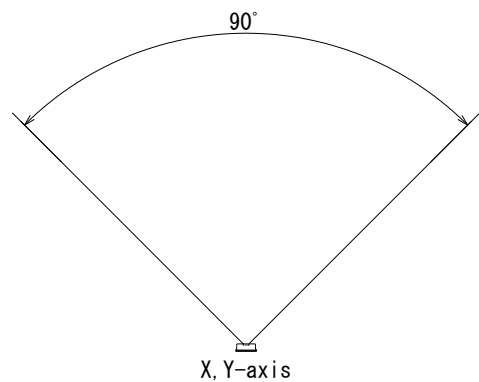
BASE VIEW



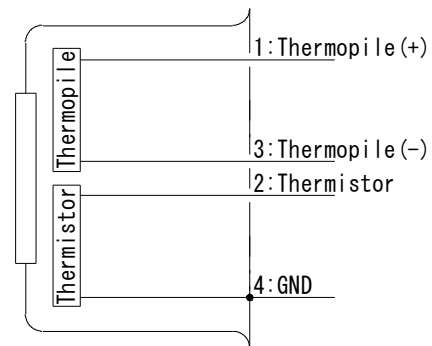
1: Thermopile (+)
2: Thermistor
3: Thermopile (-)
4: GND

Tolerance without instruction : +/- 0.2

FOV



回路図



■詳細仕様

Parameters	Condition	Spec.			Units
		Min.	Typ.	Max.	
Sensitivity Output	323K at shutter opening	1.5	2	2.5	mV
Resistance of thermopile		145	175	205	kΩ
Thermistor resistor		95	100	105	kΩ
Operating Temperature		-30		80	°C
Time Constant		25	50	80	msec.