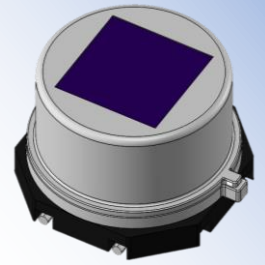


焦電型赤外線センサ

SUM469-20

S-Pyro™
69-Pyro™

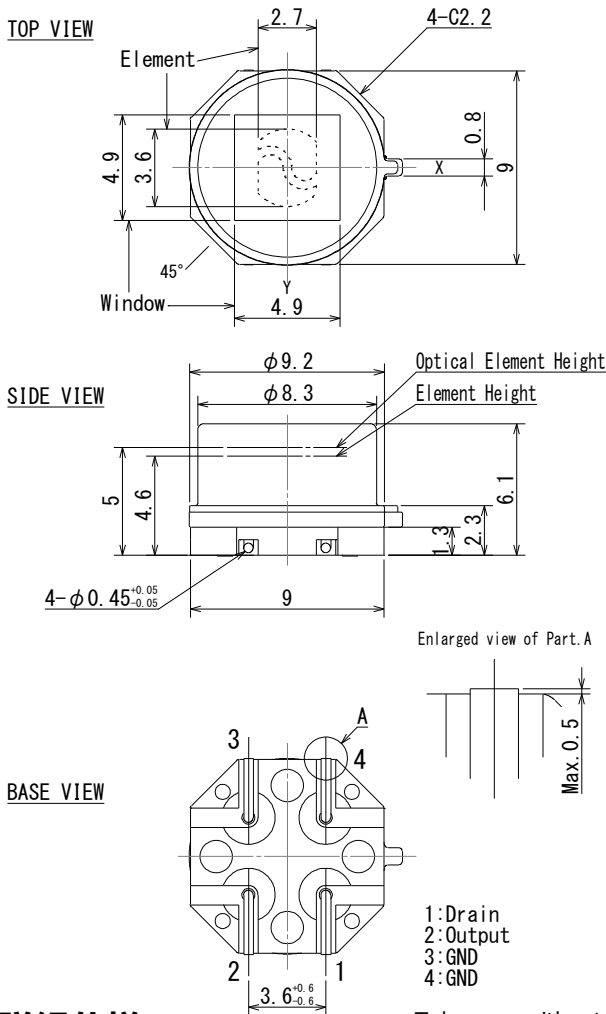


■用途 ドアベル、IPカメラ
空調(HVAC)、家電全般

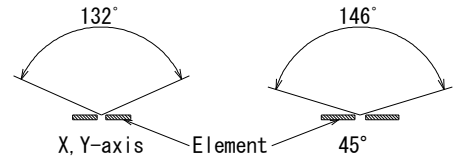
■概略 無方向性デュアルセンサ(天井・壁取り付け兼用)
表面実装タイプ
Amp内蔵タイプ

TO-5

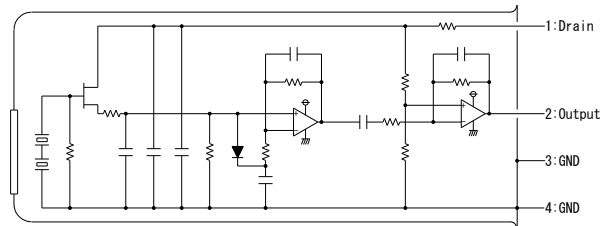
形状図



FOV



回路図



■詳細仕様

Tolerance without instruction : +/- 0.2

Parameters	Condition	Spec.			Units
		Min.	Typ.	Max.	
Operating Voltage		1.8		3.6	V
Offset Voltage			Vdd/2		V
Sensitivety Output		0.75	1.5		V
Noise Output			100	250	mV
Operating Temperature		-40		70	°C