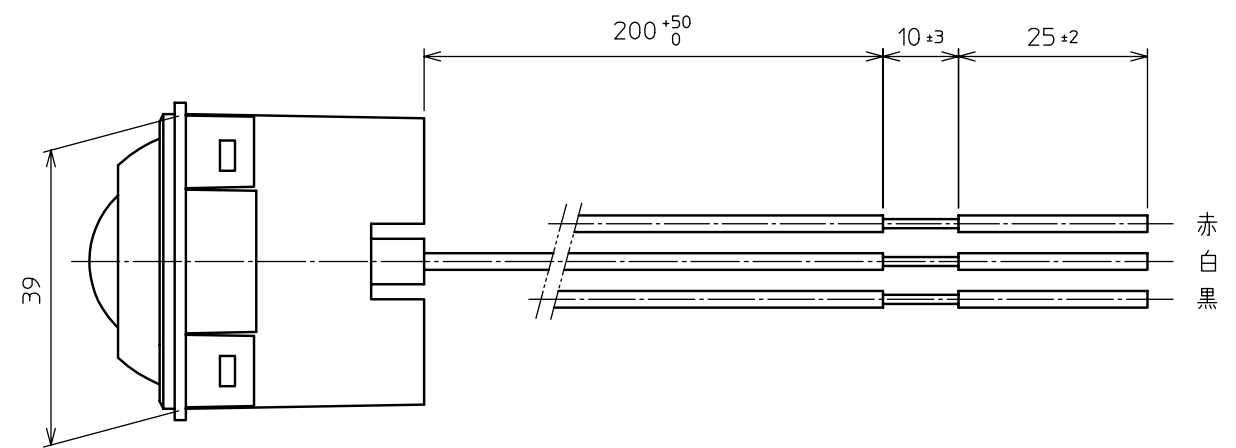
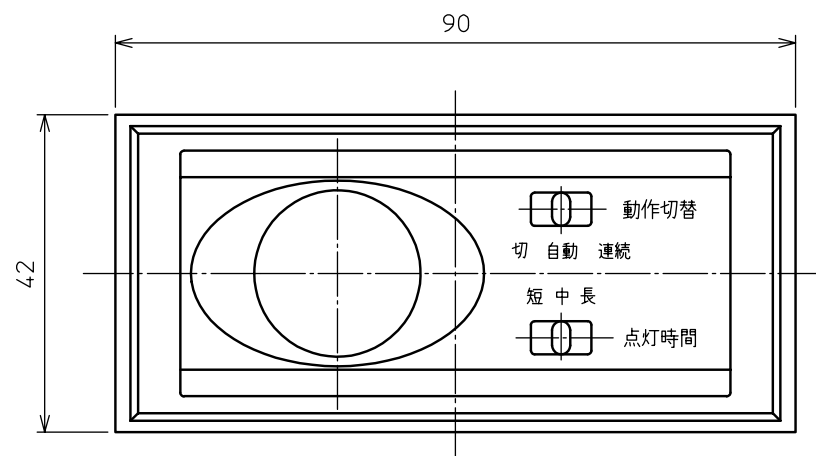
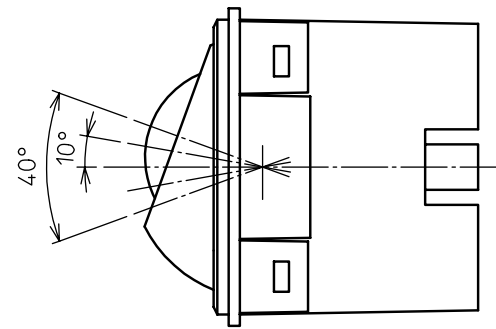
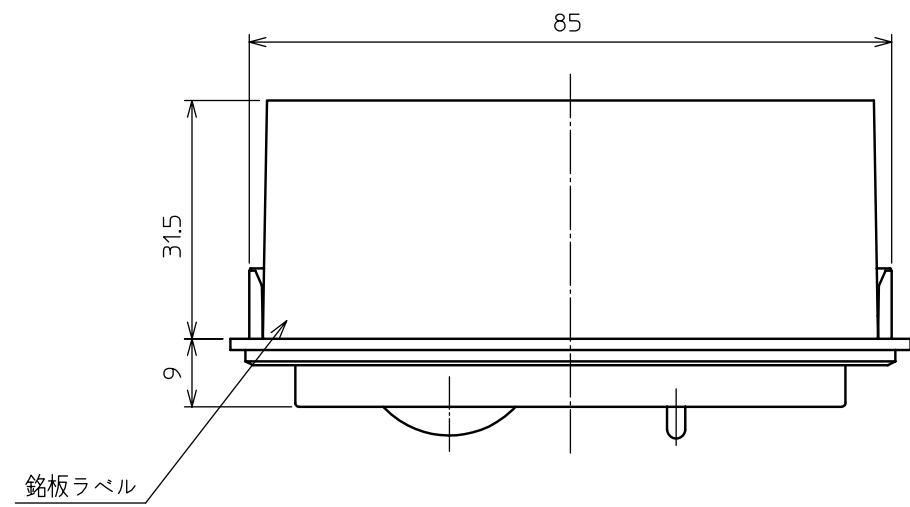


結線図



注, 指示無き寸法公差は±0.3とする。