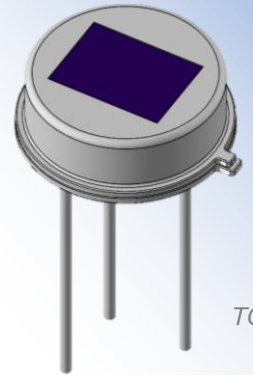


焦電型赤外線センサ

SLG323-611

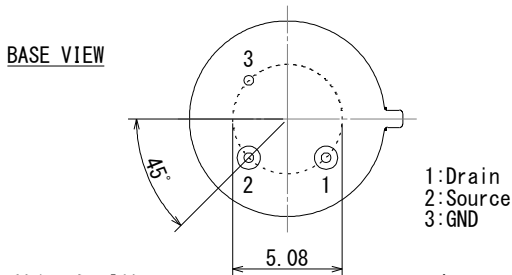
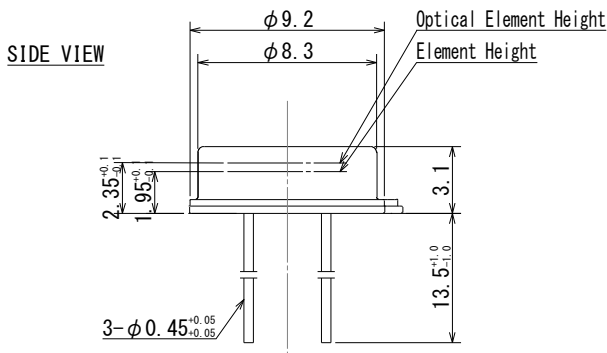
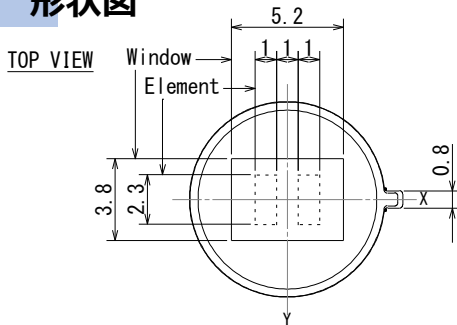
■用途 ライティング、ドアベル、IPカメラ
空調(HVAC)、家電全般

■概略 低背センサ
低電圧駆動



TO-5

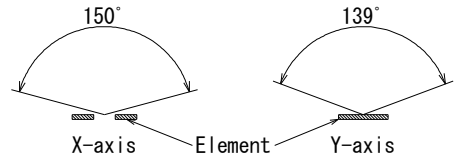
形状図



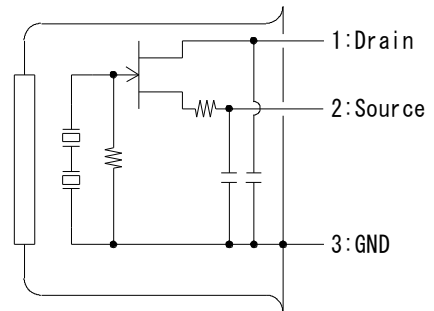
1: Drain
2: Source
3: GND

Tolerance without instruction : +/- 0.2

FOV



回路図



■詳細仕様

Parameters	Condition	Spec.			Units
		Min.	Typ.	Max.	
Operating Voltage		1		15	V
Source Voltage	Vd=5V, Rs=470kΩ, Ta=25°C	0.3		1.4	V
Sensitivety Output	72.5dB, 1Hz, 420K	3	4.2		V
Noise Output	72.5dB		90	250	mV
Operating Temperature		-40		70	°C