

SH255 省電力・高感度両極検知型ホール IC

SH255 は高度な CMOS 技術により設計された省電力、高感度両極検知型ホール IC です。アウェイク/スリープコントローラ、ホール素子、オフセットキャンセル回路、チョッパ安定化小信号増幅器、シュミットトリガ回路、CMOS 出力が単一のシリコンチップ上に集積されています。ダイナミックオフセットキャンセル回路によって優れた温度特性を実現しています。特に低電圧駆動 (1.7V~) および省電力駆動 (5 μ A typ.) がバッテリー駆動用途に適しています。

特徴

- 低電圧駆動(1.7~5.5V)
- 高感度(3mT typ.)
- 安定した温度特性
- 省電力駆動(5 μ A typ.)
- 高静電耐量(HBM > \pm 4kV min)
- CMOS出力
- 小型パッケージ(SOT553)

用途

- 無接点スイッチ
- 電池式デバイス用蓋開閉センサ
- 水量計
- 水位計

注文情報

注文番号	型番	温度範囲	パッケージ	—	梱包
SH255EUA	SH255	E	UA		
SH255EST-TR	SH255	E	ST	—	TR
SH255ESN-TR	SH255	E	SN	—	TR

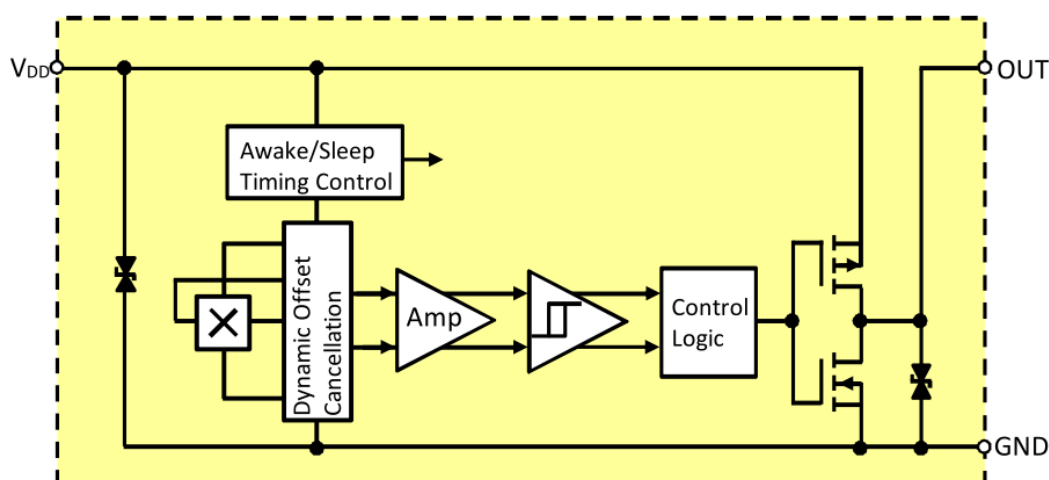
凡例:

温度範囲コード: E (-40 $^{\circ}$ C~85 $^{\circ}$ C)

パッケージコード: UA (TO92S), SO (SOT23), ST (TSOT23), SQ (QFN2020-3)

梱包コード: ブランク(バルク, 500pcs/バック), TR (テープ&リール, 3000pcs/リール)

機能ブロック図



絶対最大定格 ($T_A=25^\circ\text{C}$)

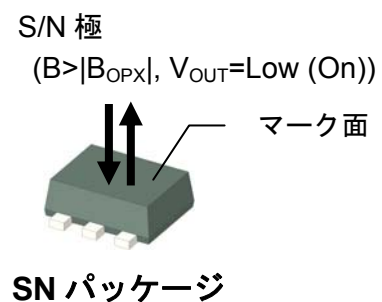
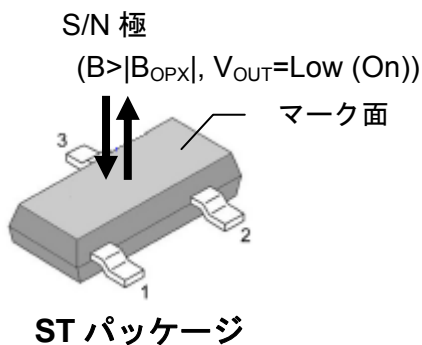
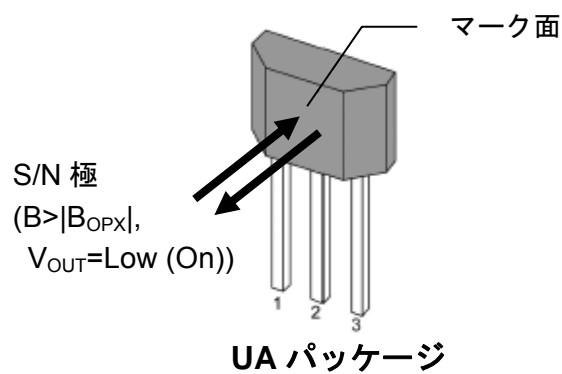
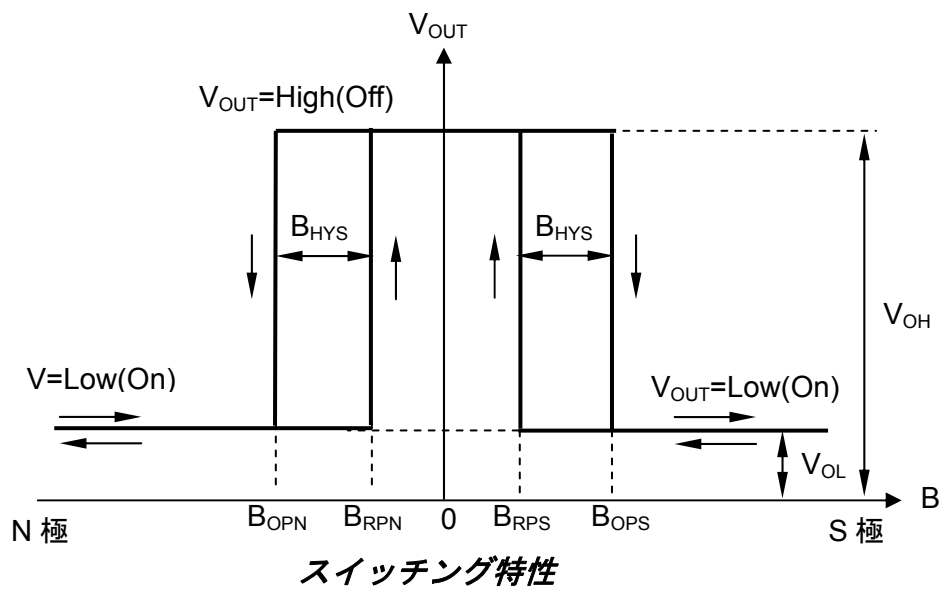
項目	記号	規格値		単位
		最小	最大	
電源電圧	V_{DD}	-0.3	7	V
出力電圧	V_{OUT}	-0.3	7	V
出力電流	V_{OUT}	-0.3	7	V
動作温度範囲(E)	T_A	-40	85	$^\circ\text{C}$
保存温度範囲	T_S	-65	150	$^\circ\text{C}$
最大ジャンクション温度	T_J	-	150	$^\circ\text{C}$
許容損失(UA/ST/SN)	P_D	-	606/400/230	mW

電気特性 ($T_A=25^\circ\text{C}$, $V_{DD}=1.8\text{V}$)

項目	測定条件	記号	規格値標準			単位
			最小		最大	
電源電圧		V_{DD}	1.7	-	5.5	V
消費電流	アウェイクモード	I_{DD}	-	1.4	3	mA
	スリープモード	I_{DD}		3.6	7	μA
	平均	I_{DD}	-	5	10	μA
出力 High 電圧	$I_{OUT}=-0.5\text{mA}$ (シンク)	V_{OH}	V_{DD} -0.2	-	-	V
出力 Low 電圧	$I_{OUT}=0.5\text{mA}$ (ソース)	V_{OL}	-	-	0.2	V
アウェイクモード時間		t_{AW}	-	40	80	μs
スリープモード時間		t_{SL}	-	40	80	ms
静電耐量	HBM		4	-	-	kV

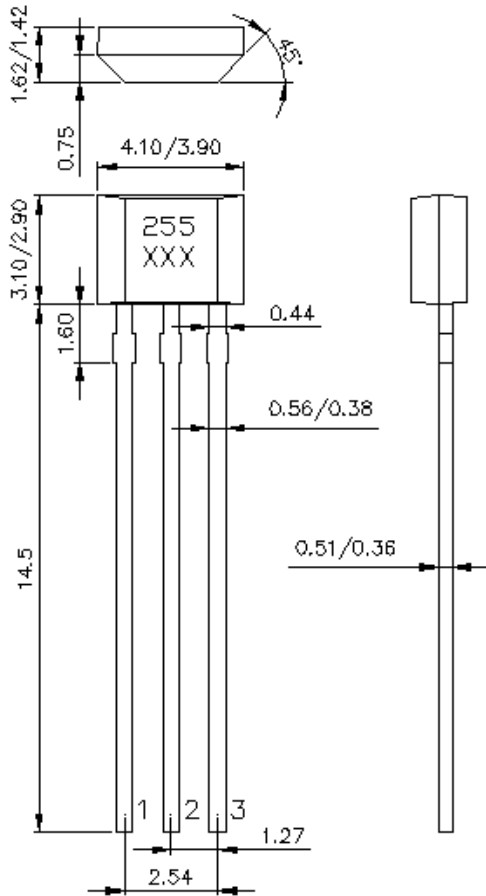
磁気特性 ($T_A=25^\circ\text{C}$, $V_{DD}=1.8\text{V}$)

項目	測定条件	記号	規格値			単位
			最小	標準	最大	
動作磁束密度	マーク面側 S 極	B _{OPS}	2	3	4	mT
	マーク面側 N 極	B _{OPN}	-4	-3	-2	mT
復帰磁束密度	マーク面側 S 極	B _{RPS}	1	2	3	mT
	マーク面側 N 極	B _{RPN}	-3	-2	-1	mT
ヒステリシス幅	$ B_{OPX} - B_{RPX} $	B _{HYS}	-	1	-	mT

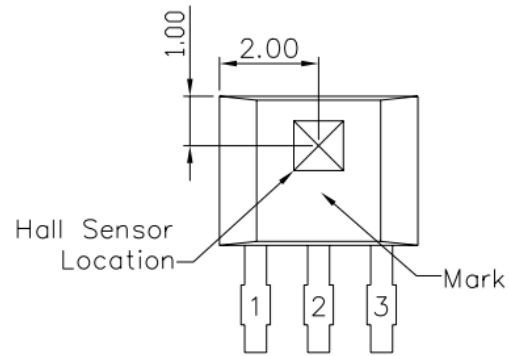


センサ位置、パッケージ寸法、マーキング

UA パッケージ: TO92S

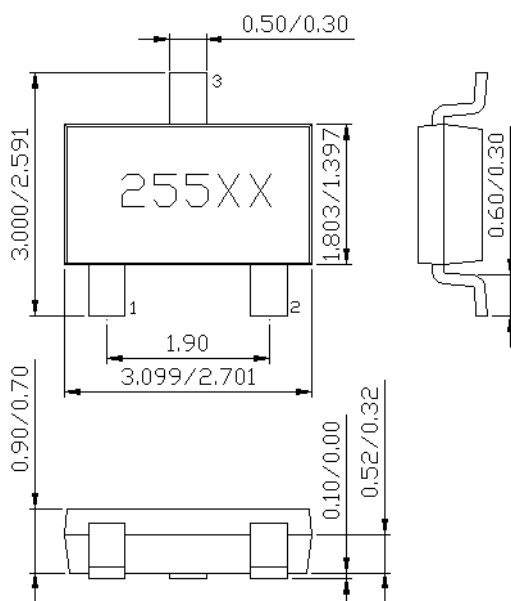
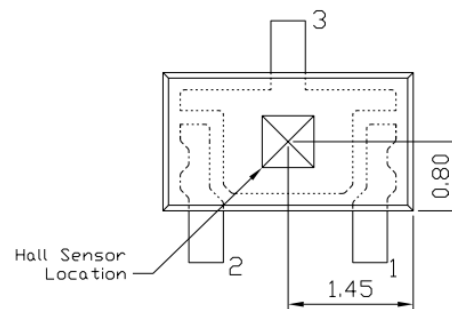


ホールセンサ位置



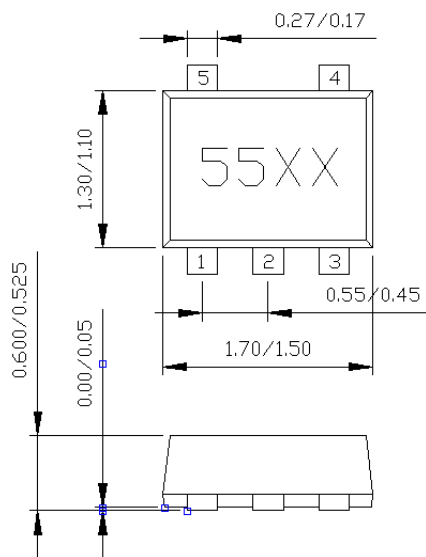
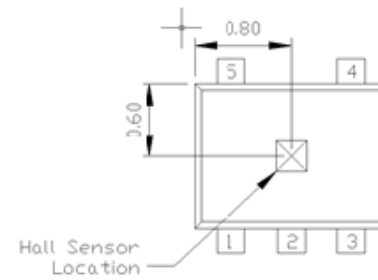
NOTES:

1. 管理寸法単位: mm;
2. リードにバリおよびメッキ欠陥無きこと。
3. パッケージから 1mm 以内の箇所でリードを折り曲げない。
4. 端子配列:
Pin 1 V_{DD}
Pin 2 GND
Pin 3 Output

 ST パッケージ: TSOT23
(上面図)

 ホールセンサ位置
(底面図)


NOTES:

1. 端子配列:
Pin 1 V_{DD}
Pin 2 Output
Pin 3 GND
2. 管理寸法単位: mm;

**SN パッケージ: SOT553
(上面図)**

**ホールセンサ位置
(上面図)**

NOTES:

1. 端子配列:
 - Pin 1 NC
 - Pin 2 GND
 - Pin 3 NC
 - Pin 4 V_{DD}
 - Pin 5 Output
2. 管理寸法単位: mm;