

SH173 プルアップ抵抗内蔵交番検知型ホールIC

SH173は高度なDMOS技術によって設計された高精度プルアップ抵抗内蔵交番検知型ホールICです。電圧レギュレーター、逆接バイアス保護、ESD保護回路、ホール素子、チョッパ安定化小信号増幅器、シュミットトリガー回路、オープンドレイン出力およびプルアップ抵抗を単一のシリコンチップの上に集積しています。優れた高温特性はチョッパ安定化技術を使ったダイナミックオフセットキャンセル回路によって実現されています。

特徴

- ダイナミックオフセットキャンセル回路内蔵
- 高感度 (3mT typ.)
- プルアップ抵抗内蔵 (10kΩ)
- 安定した温度特性
- 優れたESD耐性(HBM±4kV min.)
- 逆バイアス保護

用途

- 高温環境FANモータ
- 3相BLDCモータ
- 速度計測器
- 位置検出器
- 電流センサ
- 回転計測器

注文情報

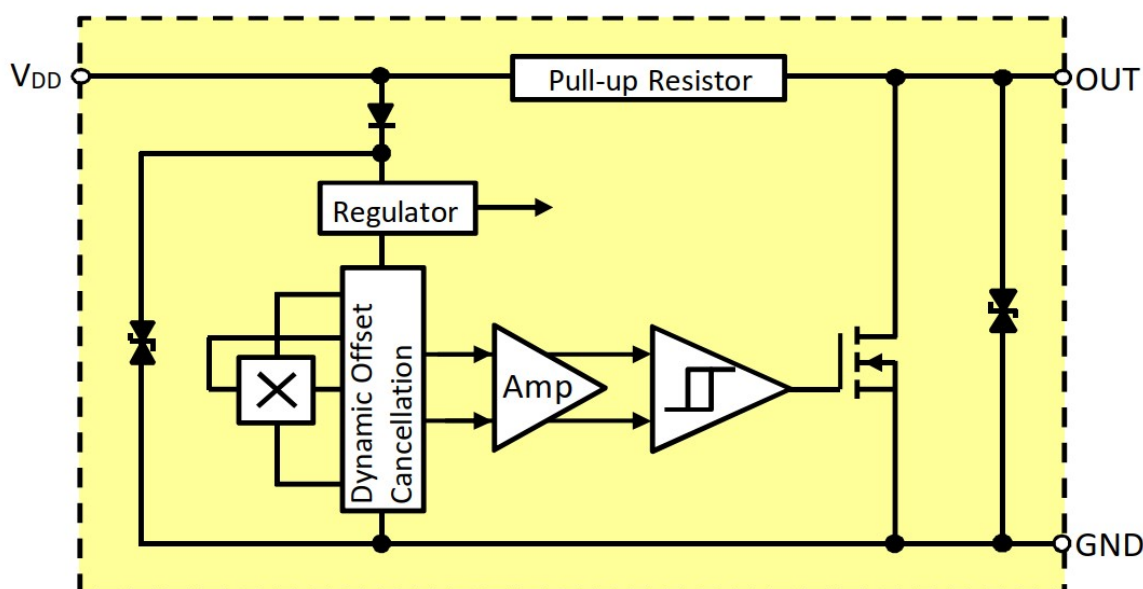
注文番号	型番	温度範囲	パッケージ	—	梱包
SH173KSO-TR	SH173	K	SO	—	TR

凡例:

温度範囲コード: K (-40°C~125°C)

パッケージコード: SO (SOT23)

梱包コード: TR (テープ&リール, 3000pcs/リール)

機能ブロック図


絶対最大定格 ($T_A=25^\circ\text{C}$)

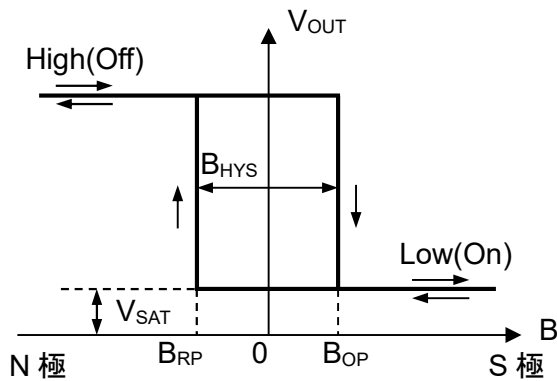
項目	記号	規格値		単位
		最小	最大	
電源電圧	V_{DD}	-0.3	28	V
出力電圧	V_{OUT}	-0.3	28	V
出力電流	I_{SINK}	-	25	mA
動作温度範囲(K)	T_A	-40	125	$^\circ\text{C}$
保存温度範囲	T_S	-65	150	$^\circ\text{C}$
最大ジャンクション温度	T_J	-	150	$^\circ\text{C}$
許容損失	P_D	-	230	mW

電気特性 ($T_A=25^\circ\text{C}$, $V_{DD}=12\text{V}$)

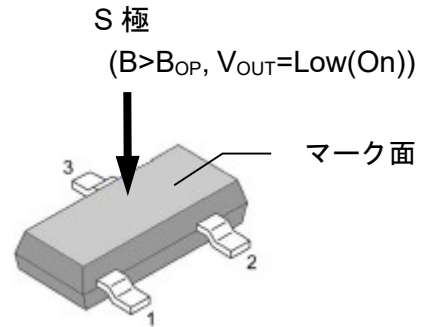
項目	測定条件	記号	規格値			単位
			最小	標準	最大	
電源電圧		V_{DD}	3.3	-	26	V
消費電流	$V_{OUT}=\text{High}$	I_{DD}	-	3	5	mA
出力飽和電圧	$V_{OUT}=\text{Low}$	V_{SAT}	-	-	0.4	V
出力リーク電流	$V_{OUT}=\text{High}$	I_{LEAK}	-	-	10	μA
出力立ち上り時間	$R_L=1.1\text{k}\Omega$, $C_L=20\text{pF}$	t_R	-	0.04	0.45	μs
出力立ち下り時間	$R_L=820\Omega$, $C_L=20\text{pF}$	t_F	-	0.18	0.45	μs
プルアップ抵抗		R_P		10		$\text{k}\Omega$
静電耐量	HBM		4	-	-	kV

磁気特性 ($T_A=25^\circ\text{C}$, $V_{DD}=12\text{V}$)

項目	測定条件	記号	規格値			単位
			最小	標準	最大	
動作磁束密度	マーク面側 S 極	B _{OP}	0.5	-	6	mT
復帰磁束密度	マーク面側 N 極	B _{RP}	-6	-	0.5	mT
ヒステリシス幅		B _{HYS}	-	6	-	mT

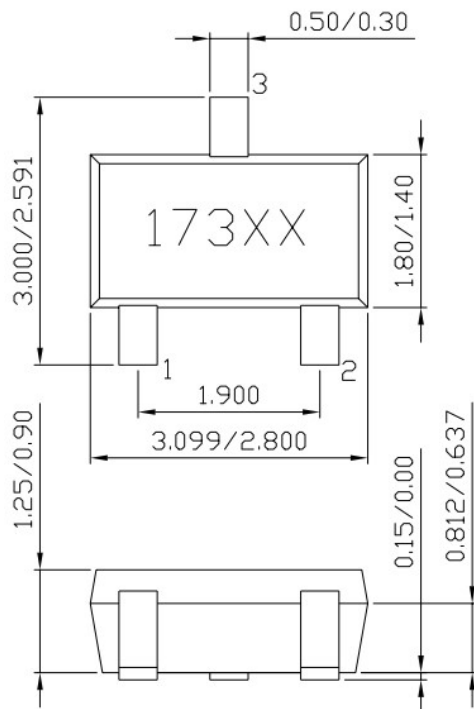


スイッチング特性

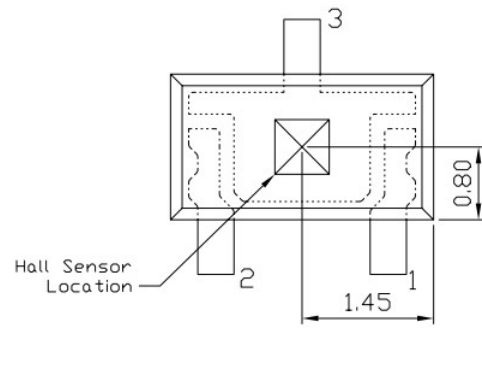


SO パッケージ

センサ位置、パッケージ寸法、マーキング
SO パッケージ: SOT23
(上面図)



ホールセンサ位置
(底面図)



NOTES:

- 端子配列:
Pin 1 V_{DD}
Pin 2 Output
Pin 3 GND
- 管理寸法単位: mm;
- 半田メッキ後のリード厚みは 0.254mm 以下。