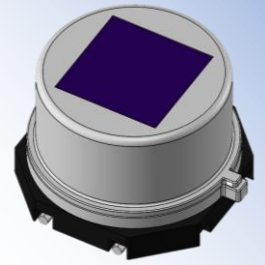


焦電型赤外線センサ

SFM469-511

S-Pyro™
69-Pyro™

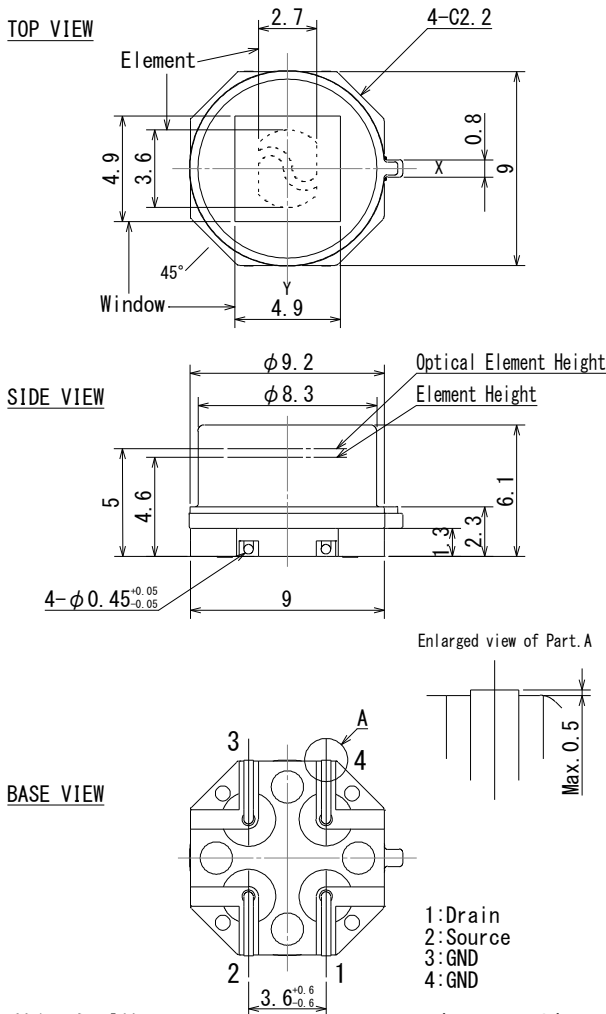


■用途 セキュリティー

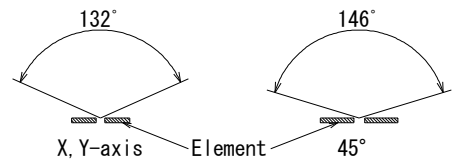
■概略 無方向性デュアルセンサ(天井・壁取り付け兼用)
表面実装タイプ
高EMC性能

TO-5

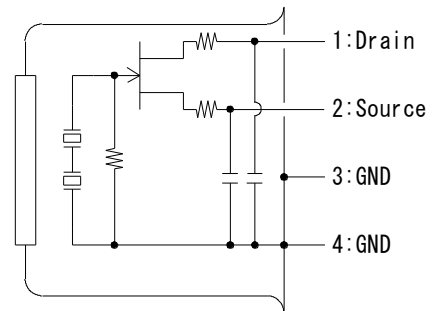
形状図



FOV



回路図



■詳細仕様

Tolerance without instruction : +/- 0.2

Parameters	Condition	Spec.			Units
		Min.	Typ.	Max.	
Operating Voltage		1		15	V
Source Voltage	Vd=5V, Rs=470kΩ, Ta=25°C	0.3		1.4	V
Sensitivety Output	72.5dB, 1Hz, 420K	2.2	3.6		V
Noise Output	72.5dB		70	250	mV
Operating Temperature		-40		70	°C