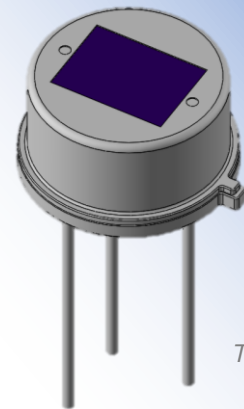


焦電型赤外線センサ

SFG323-611

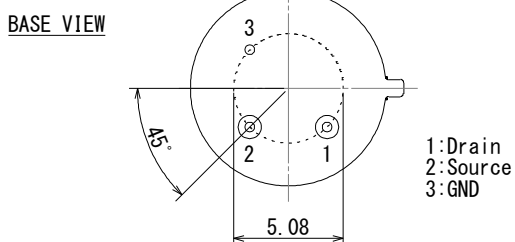
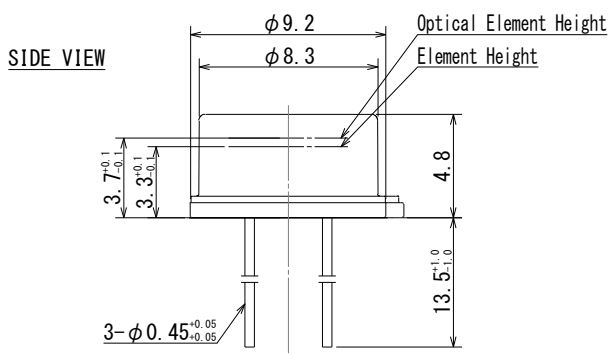
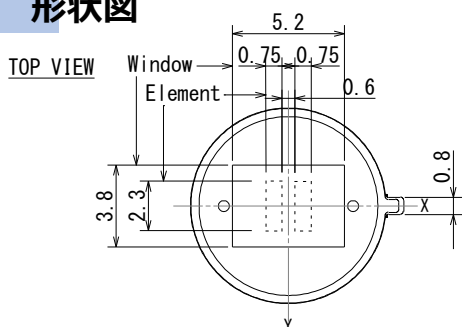


TO-5

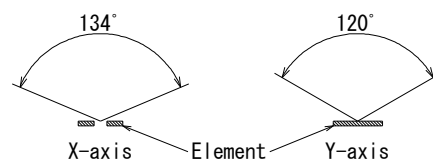
■用途 セキュリティー

■概略 高EMC性能
外乱光耐性良好

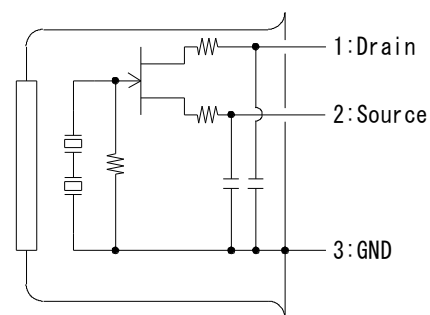
形状図



FOV



回路図



■詳細仕様

Tolerance without instruction : +/- 0.2

Parameters	Condition	Spec.			Units
		Min.	Typ.	Max.	
Operating Voltage		1		15	V
Source Voltage	Vd=5V, Rs=470kΩ, Ta=25°C	0.3		1.4	V
Sensitivety Output	72.5dB, 1Hz, 420K	2.5	3.5		V
Noise Output	72.5dB		90	250	mV
Operating Temperature		-40		70	°C