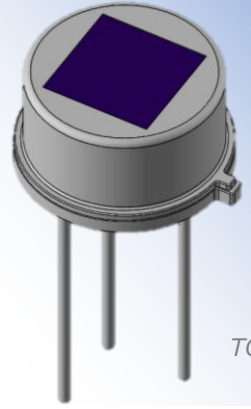


焦電型赤外線センサ

SEG446-711

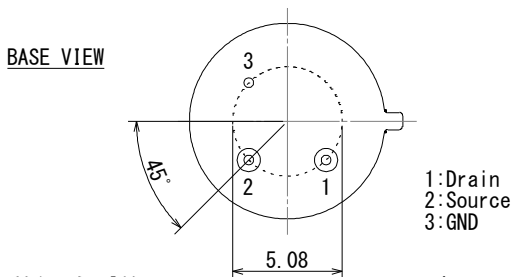
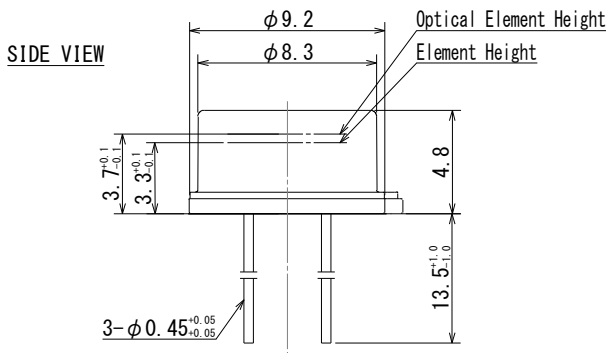
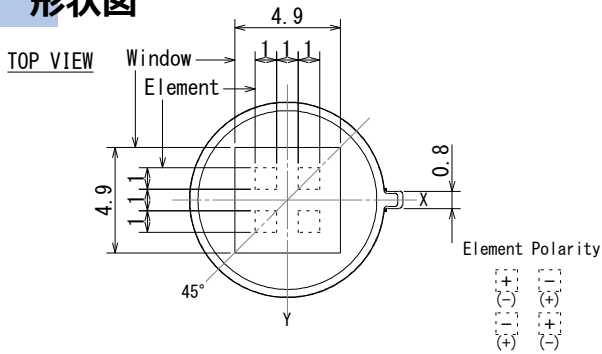


TO-5

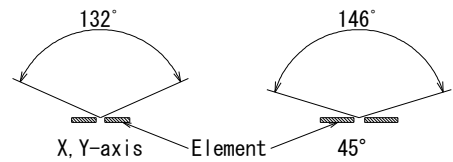
■用途 ライティング、ドアベル、IPカメラ
空調(HVAC)、家電全般

■概略 無方向性4エレメントデュアルセンサ(天井用)

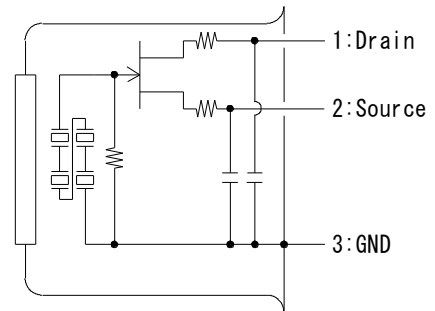
形状図



FOV



回路図



■詳細仕様

Tolerance without instruction : +/- 0.2

| Parameters | Condition | Spec. | | | Units |
|-----------------------|--------------------------|-------|------|------|-------|
| | | Min. | Typ. | Max. | |
| Operating Voltage | | 1 | | 15 | V |
| Source Voltage | Vd=5V, Rs=470kΩ, Ta=25°C | 0.3 | | 1.4 | V |
| Sensitivety Output | 72.5dB, 1Hz, 420K | 4.5 | 6.5 | | V |
| Noise Output | 72.5dB | | 150 | 300 | mV |
| Operating Temperature | | -40 | | 70 | °C |