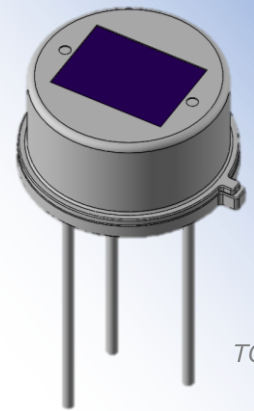


# 焦電型赤外線センサ

## SCG321-611

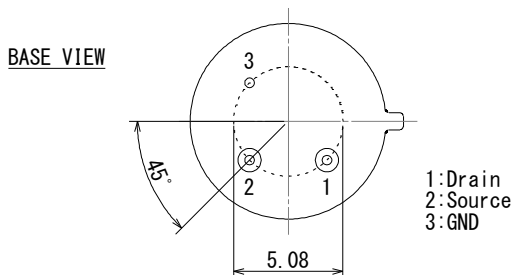
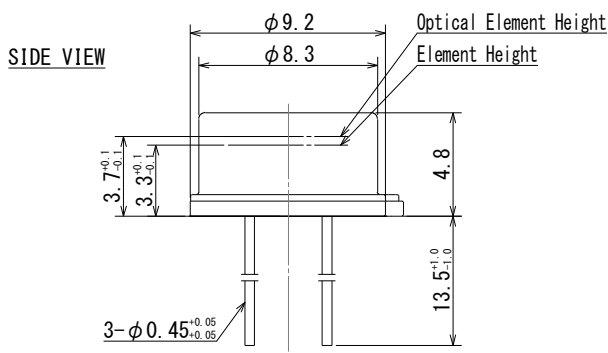
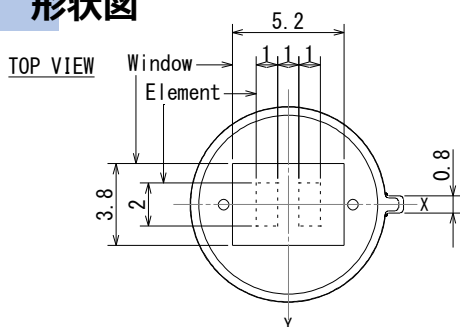


TO-5

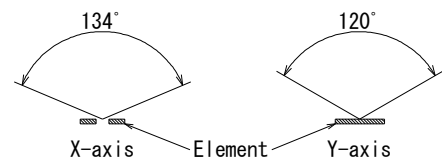
■用途 セキュリティー

■概略 高EMC性能

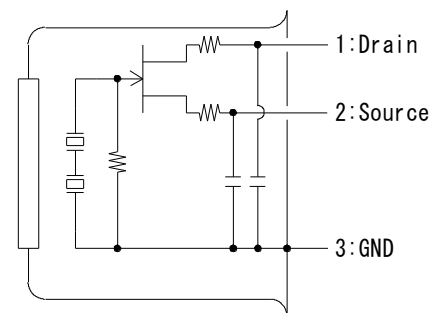
### 形状図



### FOV



### 回路図



### ■詳細仕様

Tolerance without instruction : +/- 0.2

Parameters	Condition	Spec.			Units
		Min.	Typ.	Max.	
Operating Voltage		1		15	V
Source Voltage	Vd=5V, Rs=470kΩ, Ta=25°C	0.3		1.4	V
Sensitivety Output	72.5dB, 1Hz, 420K	3	4.5		V
Noise Output	72.5dB		90	250	mV
Operating Temperature		-40		70	°C