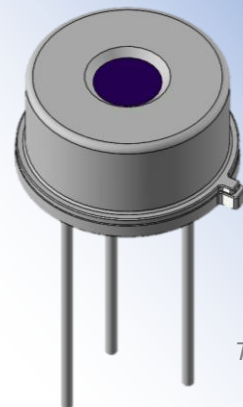


SAAC10-11-G

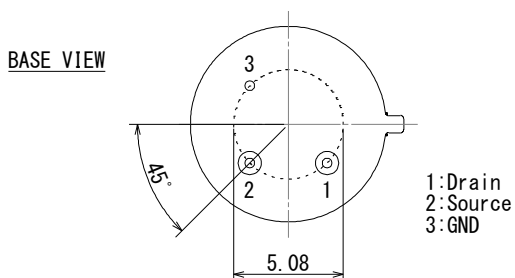
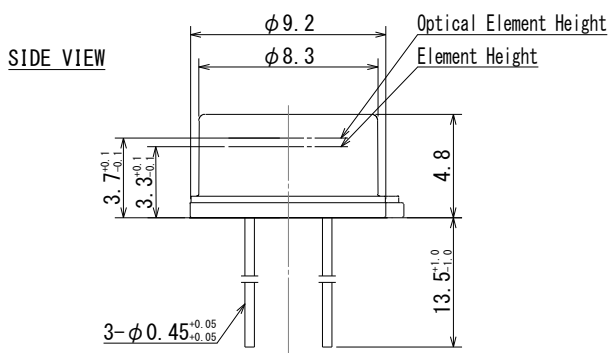
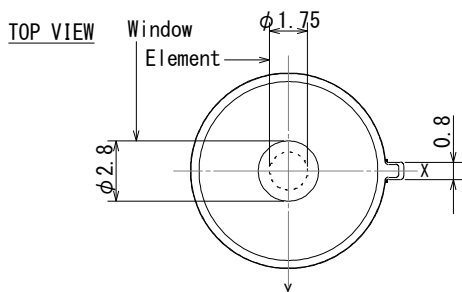


TO-5

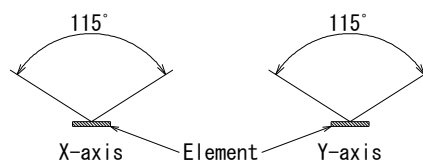
■用途 ガス・炎検知

■概略 シングルエレメントセンサ
低電圧駆動

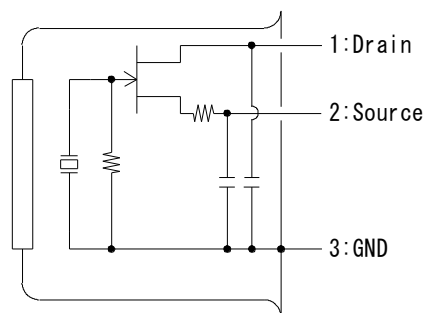
形状図



FOV



回路図



■詳細仕様

Tolerance without instruction : +/- 0.2

Parameters	Condition	Spec.			Units
		Min.	Typ.	Max.	
Operating Voltage		3		10	V
Source Voltage	Vd=5V, Rs=47kΩ, Ta=25°C	0.3		1.4	V
Sensitivety Output	72.5dB, 1Hz, 420K	1.5	2.7		V
Noise Output	72.5dB		60	200	mV
Operating Temperature		-40		70	°C