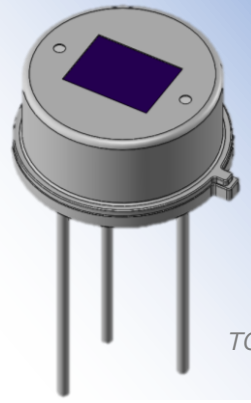


# 焦電型赤外線センサ

## RE200GE

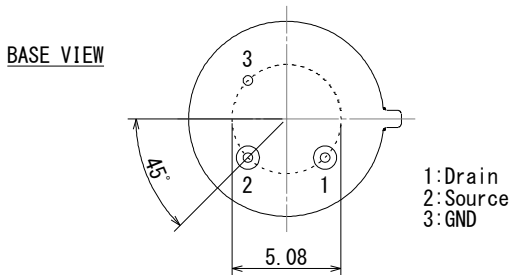
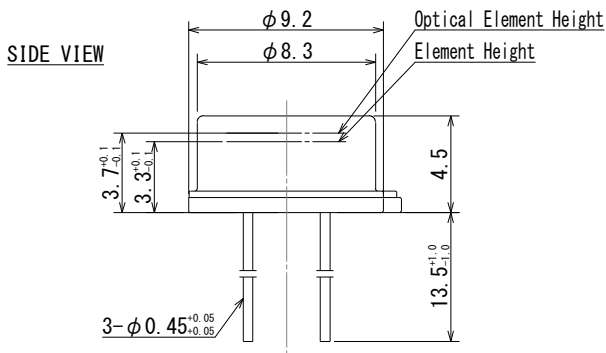
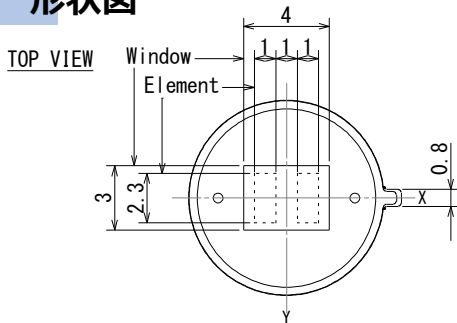


TO-5

■用途 ライティング、ドアベル、IPカメラ

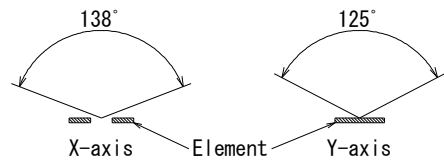
■概略 汎用デュアルセンサ  
低電圧駆動

### 形状図

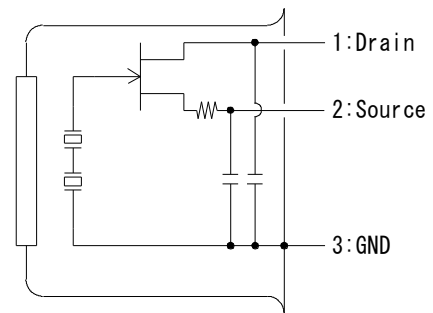


Tolerance without instruction : +/- 0.2

### FOV



### 回路図



### ■詳細仕様

Parameters	Condition	Spec.			Units
		Min.	Typ.	Max.	
Operating Voltage		1		15	V
Source Voltage	Vd=5V, Rs=470kΩ, Ta=25°C	0.3		1.4	V
Sensitivety Output	72.5dB, 1Hz, 420K	2.5	4		V
Noise Output	72.5dB		90	250	mV
Operating Temperature		-20		70	°C