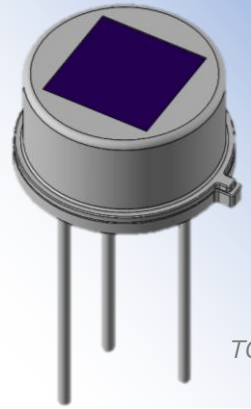


焦電型赤外線センサ

PSH2-469-37AA *D-Pyro*TM *69-Pyro*TM

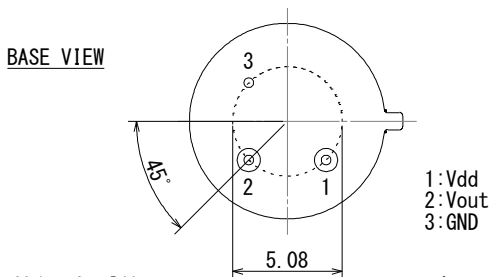
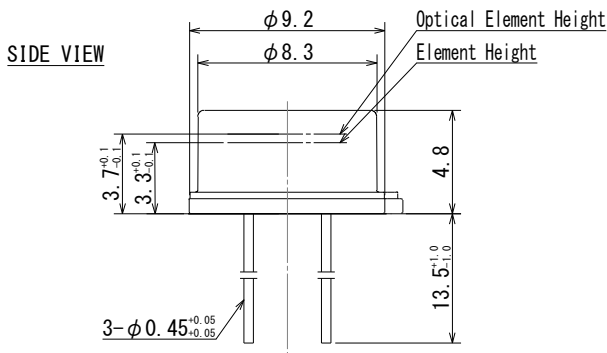
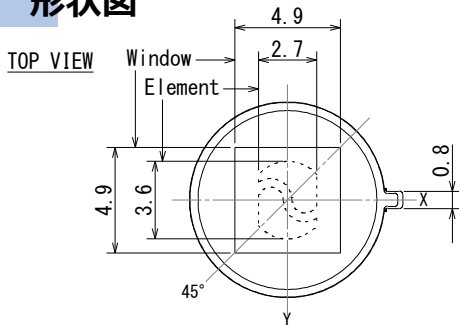


TO-5

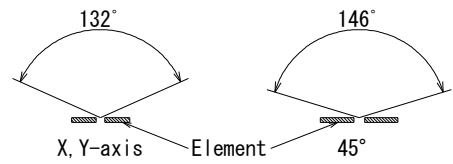
■用途 ライティング、ドアベル、IPカメラ

■概略 無方向性デュアルセンサ(天井・壁取り付け兼用)
ASIC内蔵タイプ

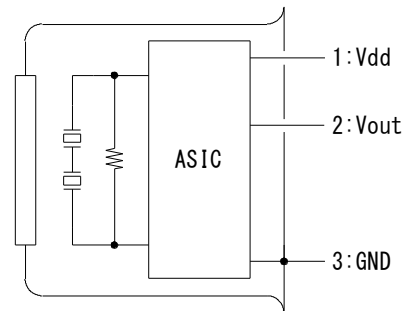
形状図



FOV



回路図



■詳細仕様

Tolerance without instruction : +/- 0.2

Parameters	Condition	Spec.			Units
		Min.	Typ.	Max.	
Operating Voltage		2.7		3.3	V
Sens Setting			0		V
ON-TIME Setting			0		V
OEN Setting			Vdd		
Operating Temperature		-40		85	°C