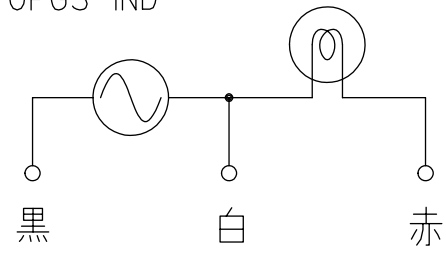
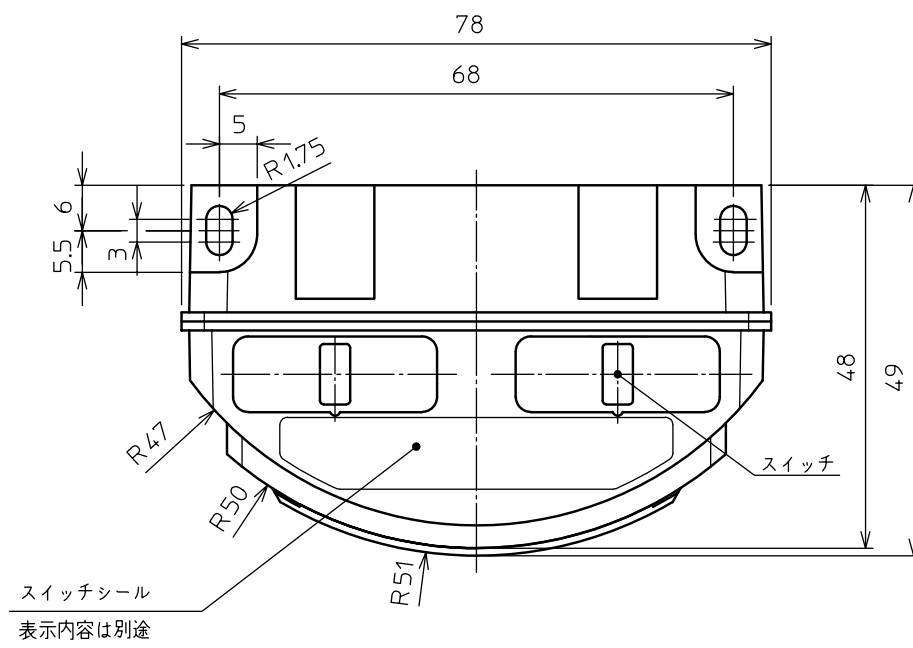
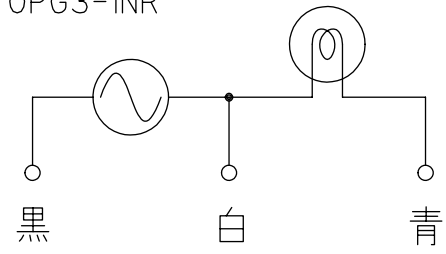


OPG3-1ND

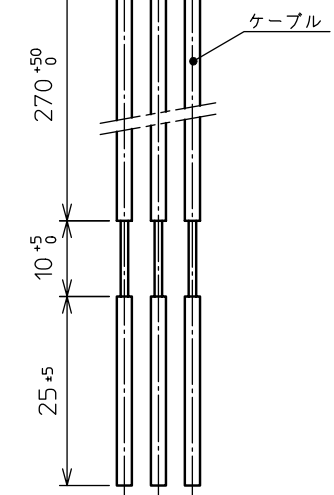
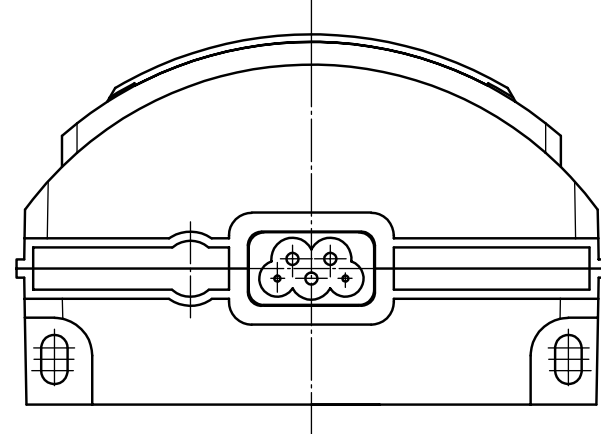
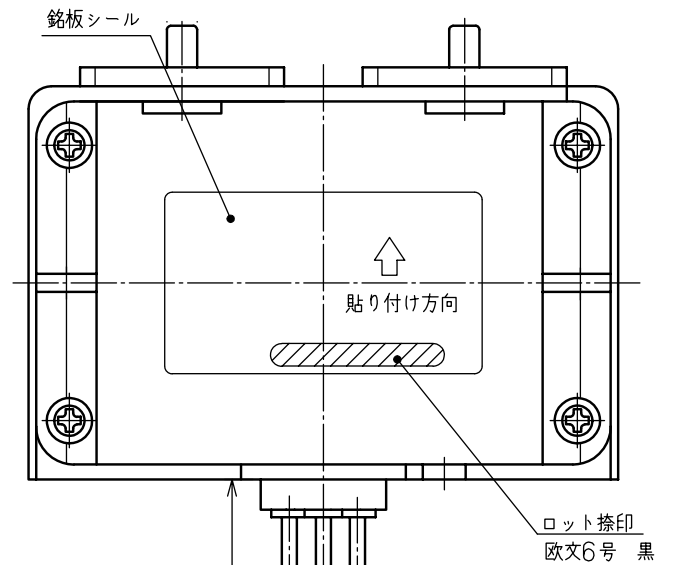
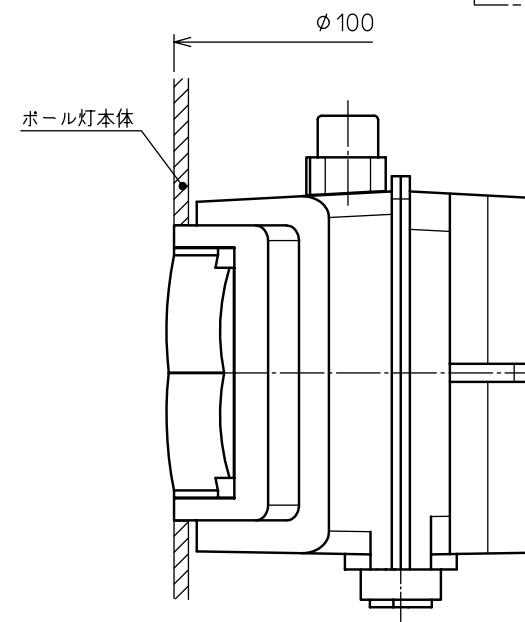
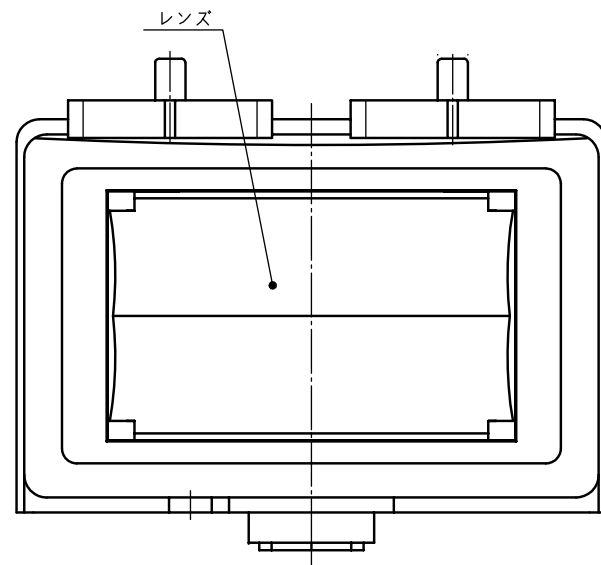
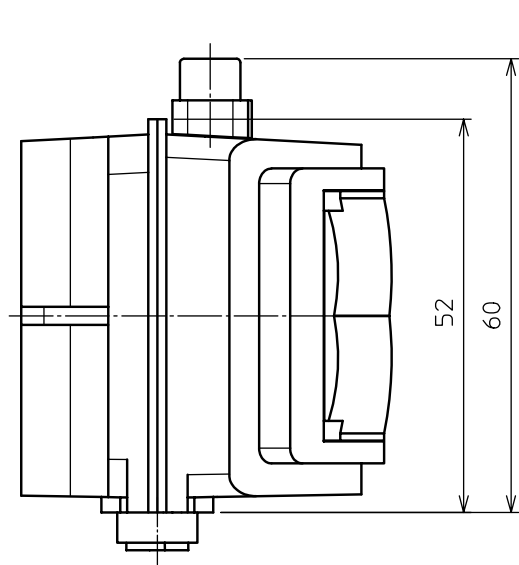
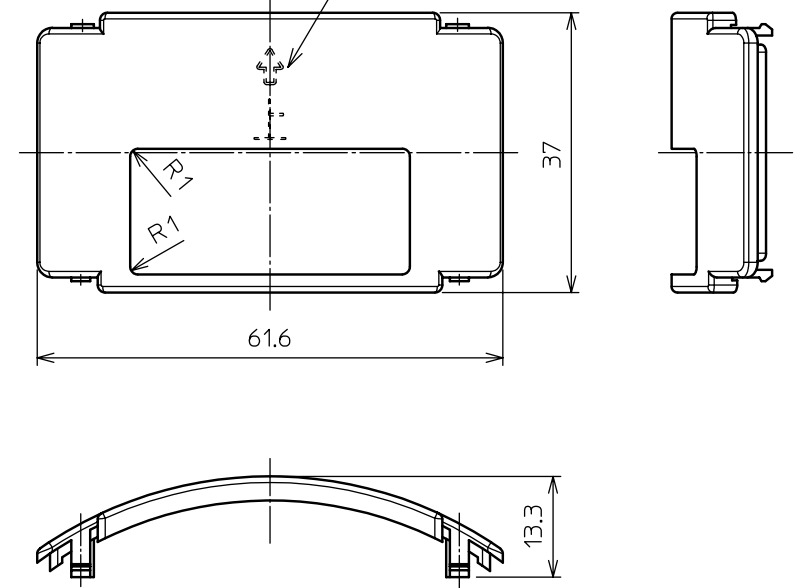


OPG3-1NR



エリアマスク

刻印(内面)



指示無き寸法公差は±0.3mmとする。