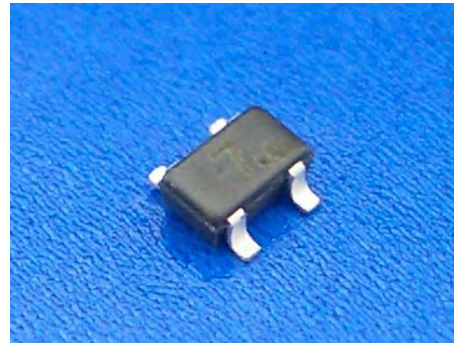


MODEL

NHE528

NHE528R(逆テーピング品)



特徴

- ・InSb 蒸着膜を用いた高感度タイプのホール素子です。
- ・感度が高いので、低い磁界で動作します。
- ・入出力抵抗がトランジスタ回路に、適した値となっています。
- ・小型パッケージのため、薄型モータに適しています。

用途

- ・ブラシレスモータ
- ・DVDドライブ、CD-ROMドライブ、フロッピーディスクドライブ
- ・その他精密小型モータ
- ・非接触センサ
- ・位置検出センサ、回転数検出センサ、電流センサ
- ・その他各種磁気センサ

仕様

◆ ハロゲンフリー、Pbフリー対応 ◆

ハロゲンフリー、及び Pb フリーに対応します。

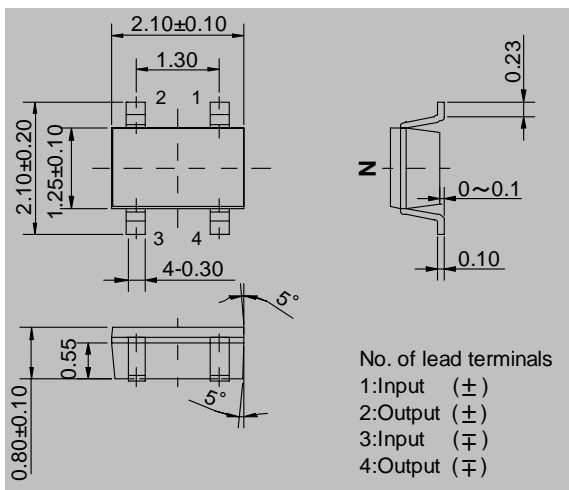
製品への表示は以下の通り、型式の後「HF」と表示します。

NHE528-HF

NHE528R-HF

◆ 外形寸法図 ◆

(UNIT: mm)



◆ 絶対最大定格 ◆

項目	記号	定格	単位
最大入力電流	I _{cmax}	20 (at25°C)	mA
動作周囲温度	T _{opr}	-40~110	°C
保存周囲温度	T _{stg}	-40~125	°C

◆ 電気的特性(T=25°C) ◆

項目	記号	測定条件	最小値	標準	最大値	単位
出力電圧	V _H	V _c =1V B=50mT	196		370	mV
不平衡電圧	V _o	V _c =1V B=0mT	-7		7	mV
入力抵抗	R _{in}	I=1mA	240		550	Ω
出力抵抗	R _{out}	I=1mA	240		550	Ω
出力電圧の温度係数	α H ^{※1}	20°C基準 Average on 0~40°C B=50mT I _c =5mA		-1.8		%/°C
入出力抵抗の温度係数	α R ^{※2}	B=0mT I _c =0.1mA		-1.8		%/°C

※1: $\alpha H = [1/V_H(T1)] \times [(V_H(T3) - V_H(T2)) / (T3 - T2)] \times 100$

※2: $\alpha R = [1/R_{in}(T1)] \times [(R_{in}(T3) - R_{in}(T2)) / (T3 - T2)] \times 100$

T1=20°C, T2=0°C, T3=40°C

◆ 出力電圧分類表 ◆

品名	ランク	出力電圧(mV)	測定条件
NHE528			定電圧駆動
NHE528R	5	196~236	V _H =V _H M-V _o
	6	228~274	V _H M=ホール出力電圧実測値
	7	266~320	(at 50mT)
	8	310~370	V _o =不平衡電圧(at 0 mT)

※複数ランク(3 ランク以上)での設計をお願いします。

◆ 梱包、供給方法 ◆

品名	供給方法	リール入り数(個)	箱入り数(個)
NHE528	テーピング	4,000	120,000
NHE528R	テーピング	4,000	120,000

◆ 特性曲線図 ◆

