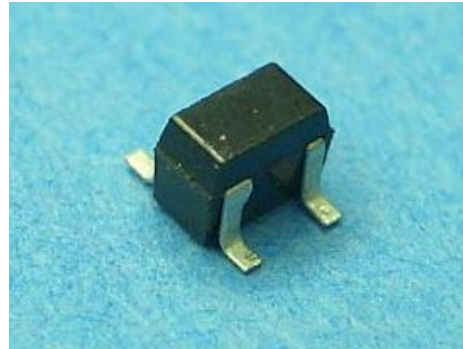


MODEL

NHE522TU



特徴

- ・InSb 蒸着膜を用いた高感度タイプのホール素子です。
- ・感度が高いので、低い磁界で動作します。
- ・従来品(NHE524)とPCBからの位置は変わりませんが、磁性体を約0.55mmホール素子に近づけることが出来ます。

用途

- ・ブラシレスモータ
- ・DVDドライブ、CD-ROMドライブ、フロッピーディスクドライブ
- ・その他精密小型モータ
- ・非接触センサ
- ・位置検出センサ、回転数検出センサ
- ・その他各種磁気センサ

仕様

◆ ハロゲンフリー、Pbフリー対応 ◆

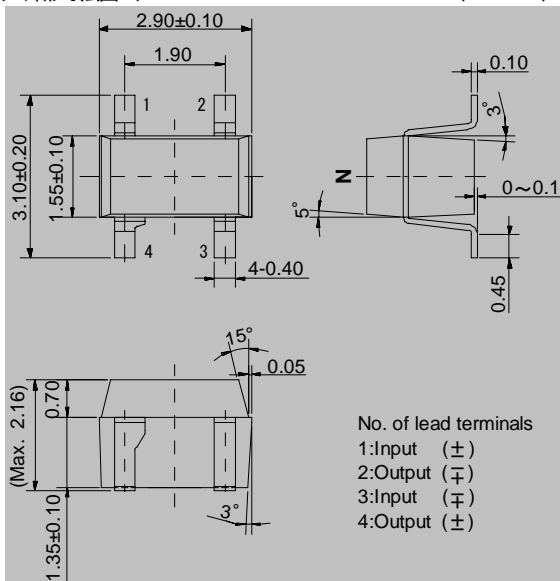
ハロゲンフリー、及びPbフリーに対応します。

製品への表示は以下の通り、型式の後「HF」と表示します。

NHE522TU-HF

◆ 外形寸法図 ◆

(UNIT: mm)



◆ 絶対最大定格 ◆

項目	記号	定格	単位
最大入力電流	I _{cmax}	20 (at25°C)	mA
動作周囲温度	T _{opr}	-40~110	°C
保存周囲温度	T _{stg}	-40~125	°C

◆ 電氣的特性(T=25°C) ◆

項目	記号	測定条件	最小値	標準	最大値	単位
出力電圧	V _H	V _c =1V B=50mT	196		370	mV
不平衡電圧	V _o	V _c =1V B=0mT	-7		7	mV
入力抵抗	R _{in}	I=1mA	240		550	Ω
出力抵抗	R _{out}	I=1mA	240		550	Ω
出力電圧の温度係数	α _{HI} ^{※1}	20°C基準 Average on 0~40°C B=50mT I _c =5mA		-1.8		%/°C
入出力抵抗の温度係数	α _R ^{※2}	B=0mT I _c =0.1mA		-1.8		%/°C

※1: $\alpha_{HI} = [1/V_H(T1)] \times [(V_H(T3) - V_H(T2)) / (T3 - T2)] \times 100$

※2: $\alpha_R = [1/R_{in}(T1)] \times [(R_{in}(T3) - R_{in}(T2)) / (T3 - T2)] \times 100$

T1=20°C, T2=0°C, T3=40°C

◆ 出力電圧分類表 ◆

品名	ランク	出力電圧(mV)	測定条件
NHE522TU	5	196~236	定電圧駆動 V _H =V _{HM} -V _o V _{HM} =ホール出力電圧実測値 (at 50mT) V _o =不平衡電圧(at 0mT)
	6	228~274	
	7	266~320	
	8	310~370	

※複数ランク(3ランク以上)での設計をお願いします。

◆ 梱包、供給方法 ◆

品名	供給方法	リール入り数(個)	箱入り数(個)
NHE522TU	テーピング	7,500	225,000

◆ 特性曲線図 ◆

