

MODEL

# NHE520FSR

## 特徴

- ・InSb 蒸着膜を用いた高感度タイプのホール素子です。
- ・感度が高いので、低い磁界で動作します。
- ・入出力抵抗がトランジスタ回路に、適応した値となっています。

## 用途

- ・ブラシレスモータ
- ・DVDドライブ、CD-ROMドライブ、フロッピーディスクドライブ
- ・その他精密小型モータ
- ・非接触センサ
- ・位置検出センサ、回転数検出センサ、電流センサ
- ・その他各種磁気センサ

## 仕様

### ◆ ハロゲンフリー対応 ◆

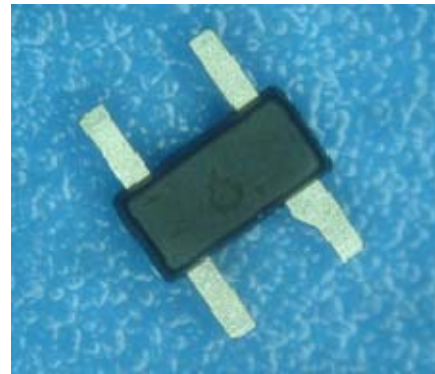
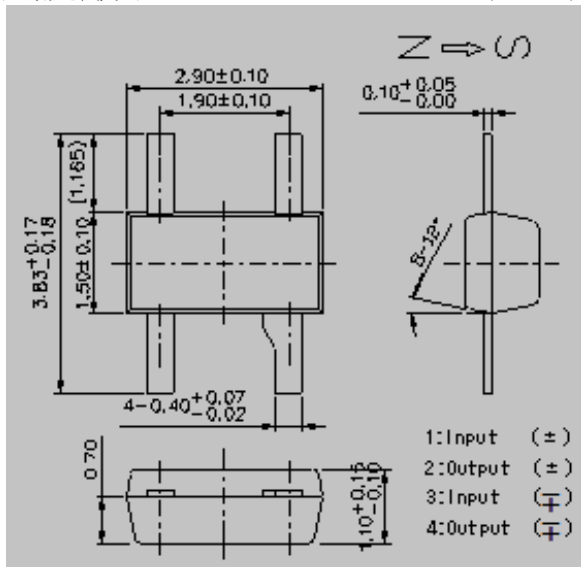
ハロゲンフリーに対応します。

製品への表示は以下の通り、型式の後に「HF」と表示します。

### NHE520FSR—HF

### ◆ 外形寸法図 ◆

(UNIT: mm)



### ◆ 絶対最大定格 ◆

項目	記号	定格	単位
最大入力電流	I <sub>cmax</sub>	20 (at25°C)	mA
動作周囲温度	T <sub>opr</sub>	-40~110	°C
保存周囲温度	T <sub>stg</sub>	-40~125	°C

### ◆ 電気的特性(T=25°C) ◆

項目	記号	測定条件	最小値	標準	最大値	単位
出力電圧	V <sub>H</sub>	V <sub>c</sub> =1V B=50mT	196		370	mV
不平衡電圧	V <sub>o</sub>	V <sub>c</sub> =1V B=0mT	-7		7	mV
入力抵抗	R <sub>in</sub>	I=1mA	240		550	Ω
出力抵抗	R <sub>out</sub>	I=1mA	240		550	Ω
出力電圧の温度係数	α <sub>HI</sub> <sup>※1</sup>	20°C基準 Average on 0~40°C B=50mT I <sub>c</sub> =5mA		-1.8		%/°C
入出力抵抗の温度係数	α <sub>R</sub> <sup>※2</sup>	B=0mT I <sub>c</sub> =0.1mA		-1.8		%/°C

※1:  $\alpha_{HI} = [1/V_H(T1)] \times [(V_H(T3) - V_H(T2)) / (T3 - T2)] \times 100$

※2:  $\alpha_R = [1/R_{in}(T1)] \times [(R_{in}(T3) - R_{in}(T2)) / (T3 - T2)] \times 100$

T1=20°C, T2=0°C, T3=40°C

### ◆ 出力電圧分類表 ◆

品名	ランク	出力電圧(mV)	測定条件
NHE520FSR	5	196~236	定電圧駆動 V <sub>H</sub> =V <sub>HM</sub> -V <sub>o</sub> V <sub>HM</sub> =ホール出力電圧実測値 (at 50mT) V <sub>o</sub> =不平衡電圧(at 0 mT)
	6	228~274	
	7	266~320	
	8	310~370	

※複数ランク(3 ランク以上)での設計をお願いします。

### ◆ 梱包、供給方法 ◆

品名	供給方法	リール入り数(個)	箱入り数(個)
NHE520FSR	テーピング	3,000	72,000

◆ 特性曲線図 ◆

