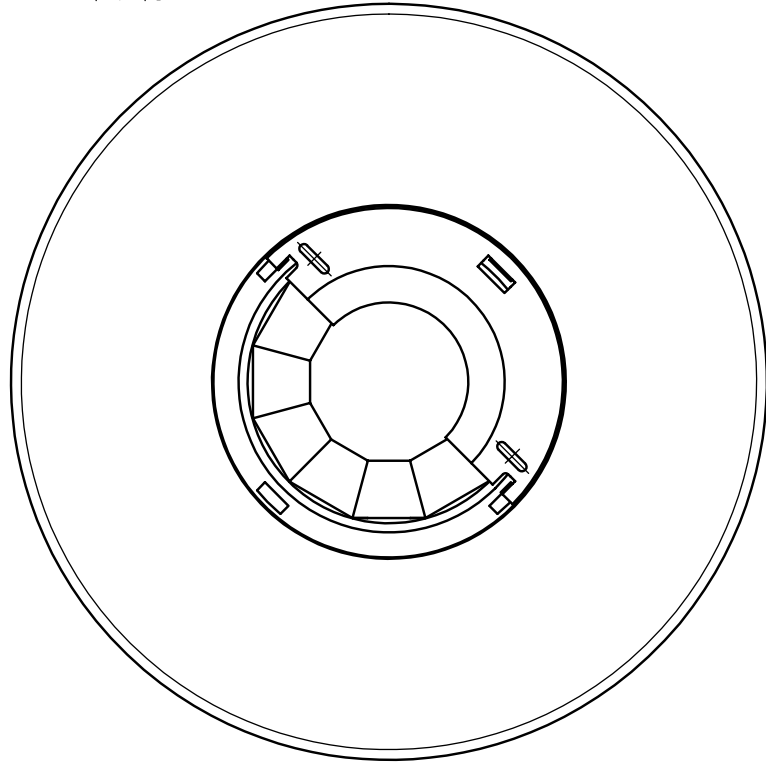
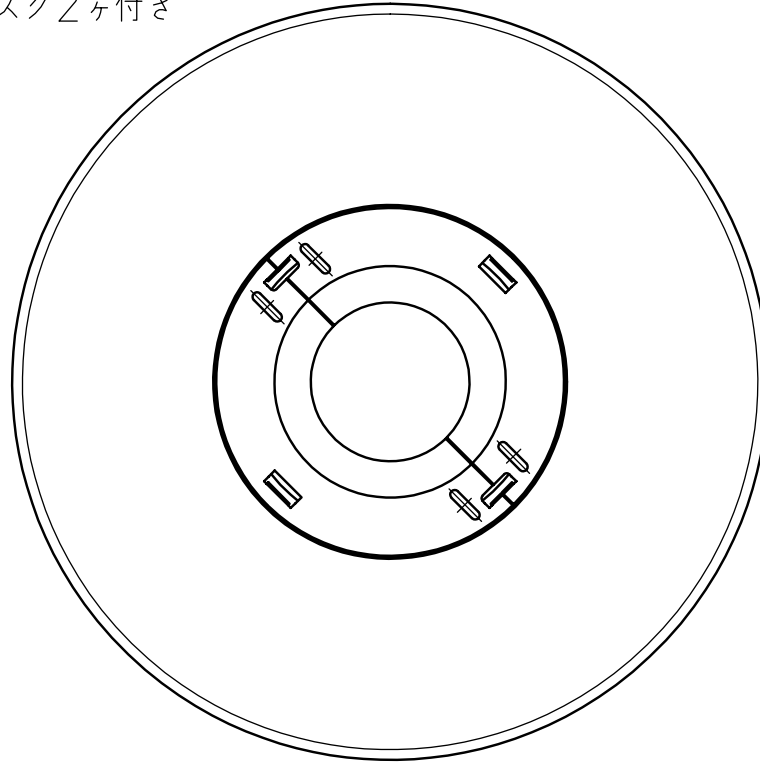


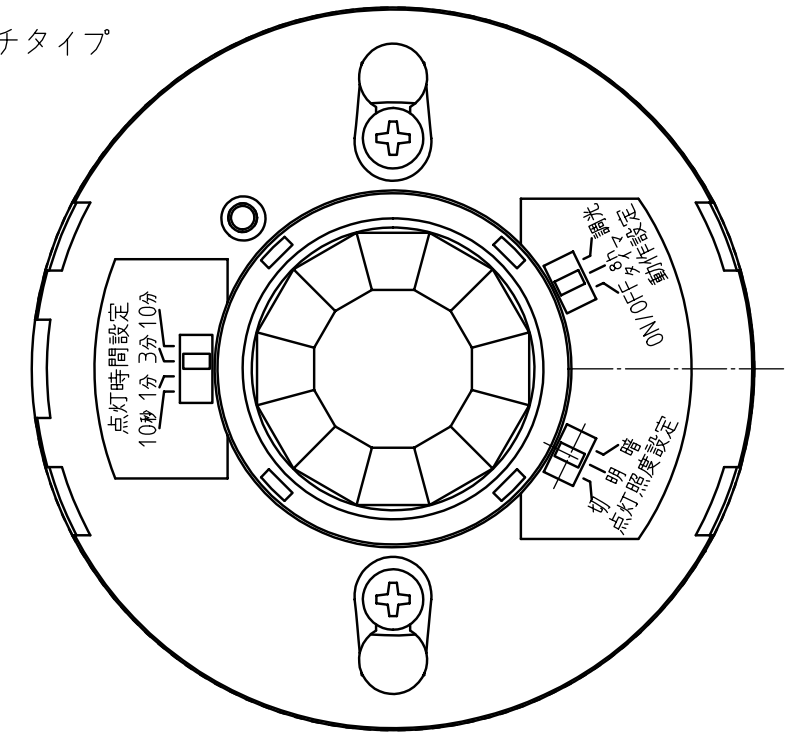
エリアマスク1ヶ付き



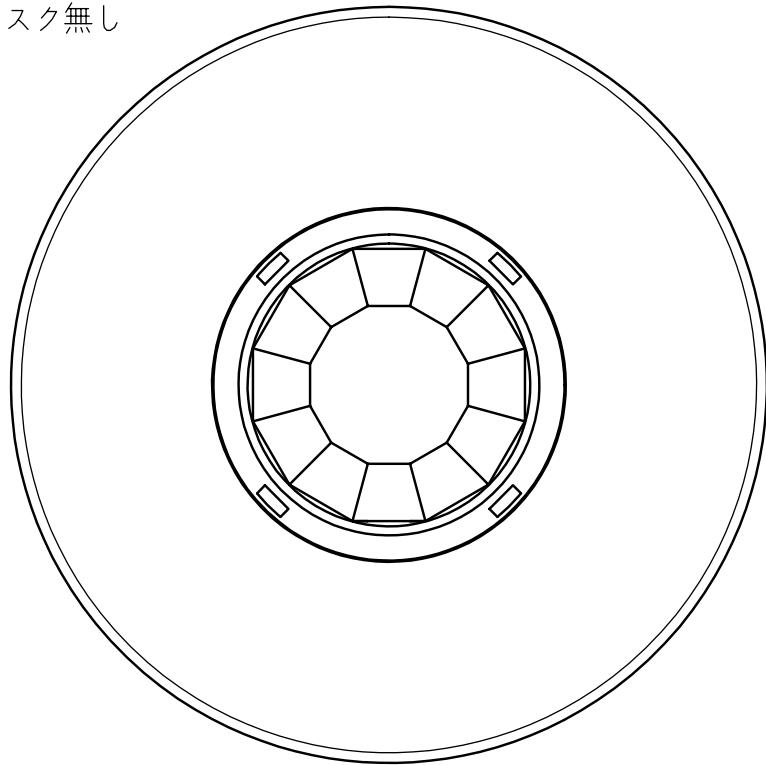
エリアマスク2ヶ付き



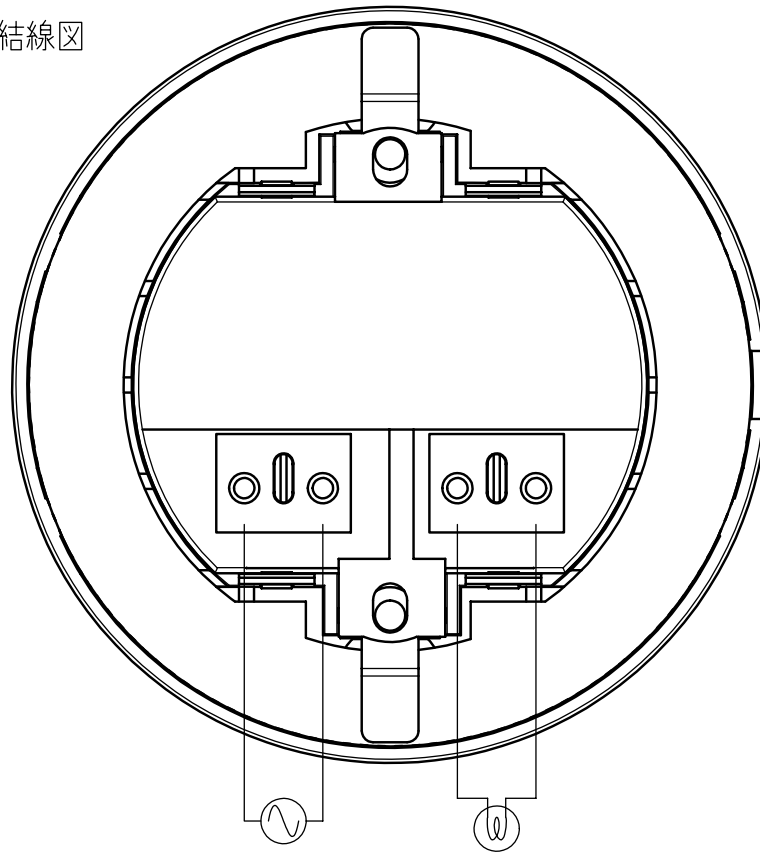
マルチタイプ



エリアマスク無し



結線図



ON/OFF

