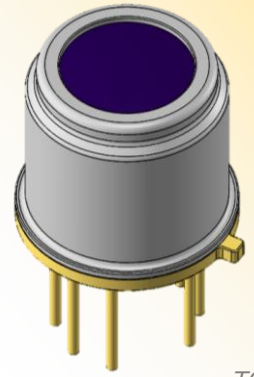


サーモパイルセンサ

A3D01S-CU-50-300

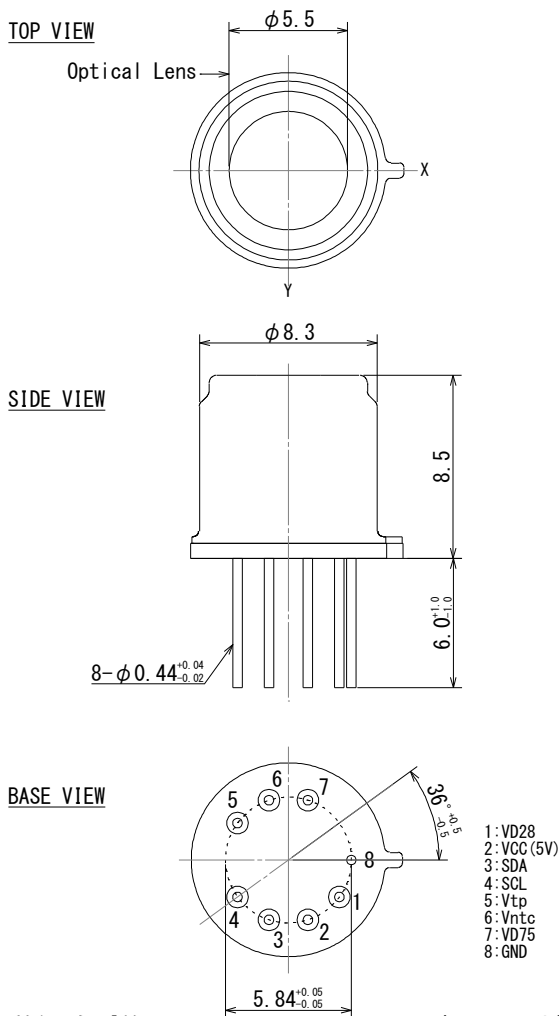


TO-5

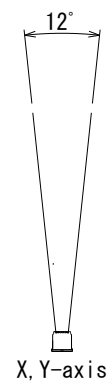
■用途 OAプリンター(感熱ローラー検知)

■概略 ASIC内蔵型サーモパイル(I2C出力)
スポット検知(シングルエレメント)

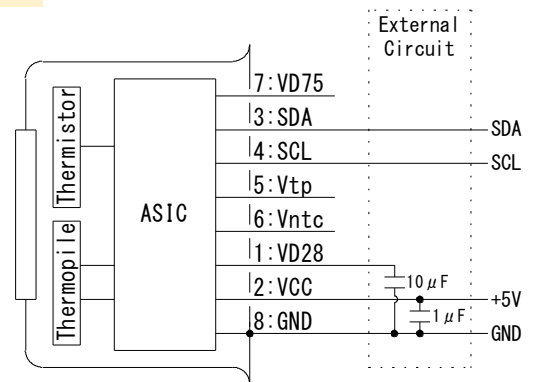
形状図



FOV



回路図



■詳細仕様

Tolerance without instruction : +/- 0.2

| Parameters | Condition | Spec. | | | Units |
|-----------------------|---------------------------|-------|------|------|-------|
| | | Min. | Typ. | Max. | |
| Operating Voltage | | 4.5 | 5 | 5.5 | V |
| Detection Temperature | | -30 | | 400 | °C |
| Operating Temperature | | -20 | | 100 | °C |
| Storage Temperature | | -30 | | 105 | °C |
| Accuracy | | -3 | | +3 | °C |
| Time Constant | First time only 49.4msec. | 29.4 | | | msec. |