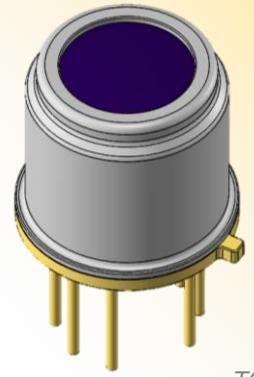


サーモパイルセンサ

A3D01S-CU-50-300

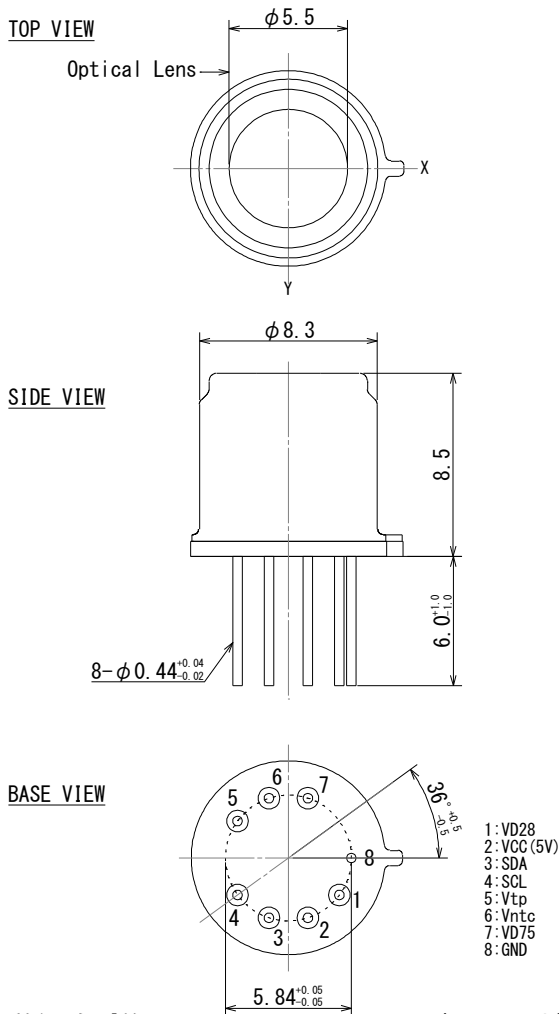


TO-5

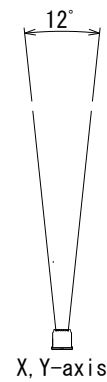
■用途 IHクッキングヒーター(鍋底検知)
検知対象温度 -20~300℃

■概略 ASIC内蔵型サーモパイル(I2C出力)
スポット検知(シングルエレメント)

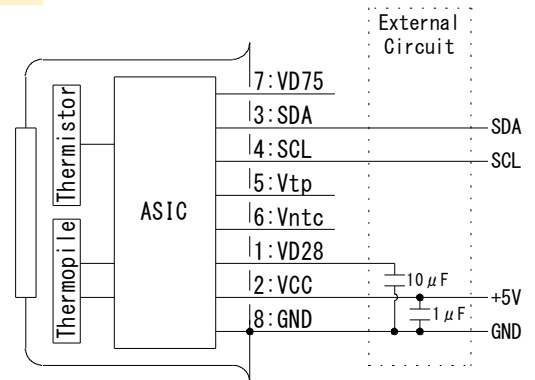
形状図



FOV



回路図



■詳細仕様

Tolerance without instruction : +/- 0.2

Parameters	Condition	Spec.			Units
		Min.	Typ.	Max.	
Operating Voltage		4.5	5	5.5	V
Detection Temperature		-30		400	℃
Operating Temperature		-20		100	℃
Storage Temperature		-30		105	℃
Accuracy		-3		+3	℃
Time Constant	First time only 49.4msec.	29.4			msec.