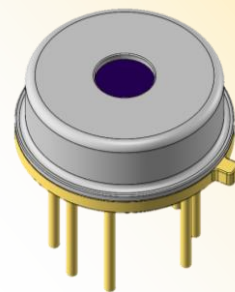


サーモパイルセンサ

A3A01S-FB-33-60

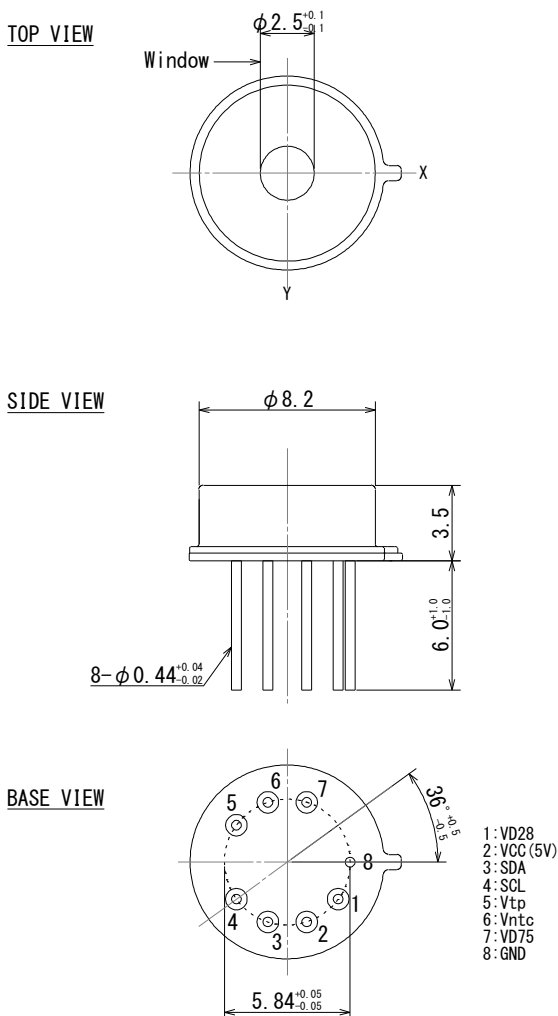
■用途 エアコン(床温検知)
検知対象温度 -20~60℃

■概略 ASIC内蔵型サーモパイル(アナログ出力)
ワイド検知 (シングルエレメント)

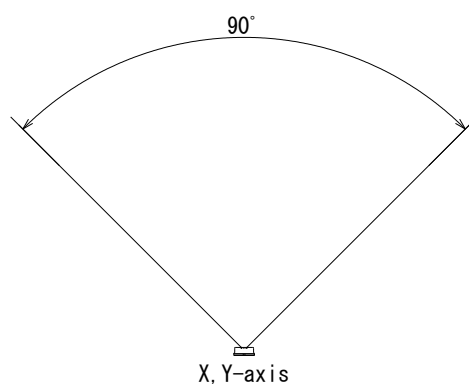


TO-5

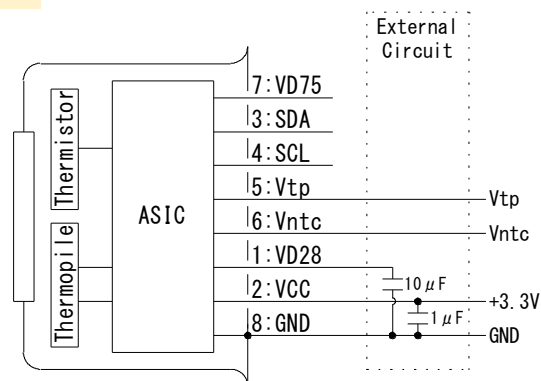
形状図



FOV



回路図



■詳細仕様

Tolerance without instruction : +/- 0.2

Parameters	Condition	Spec.			Units
		Min.	Typ.	Max.	
Operating Voltage		3	3.3	3.6	V
Detection Temperature		-20		60	℃
Operating Temperature		-20		100	℃
Storage Temperature		-30		105	℃
Accuracy		-2		+2	℃
Time Constant	First time only 49.4msec.	29.4			msec.