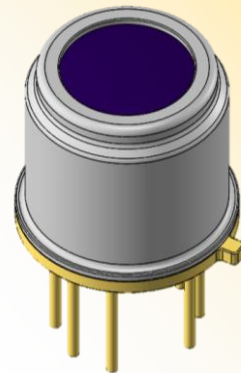


# サーモパイルセンサ

## A3A01S-CU-33-300

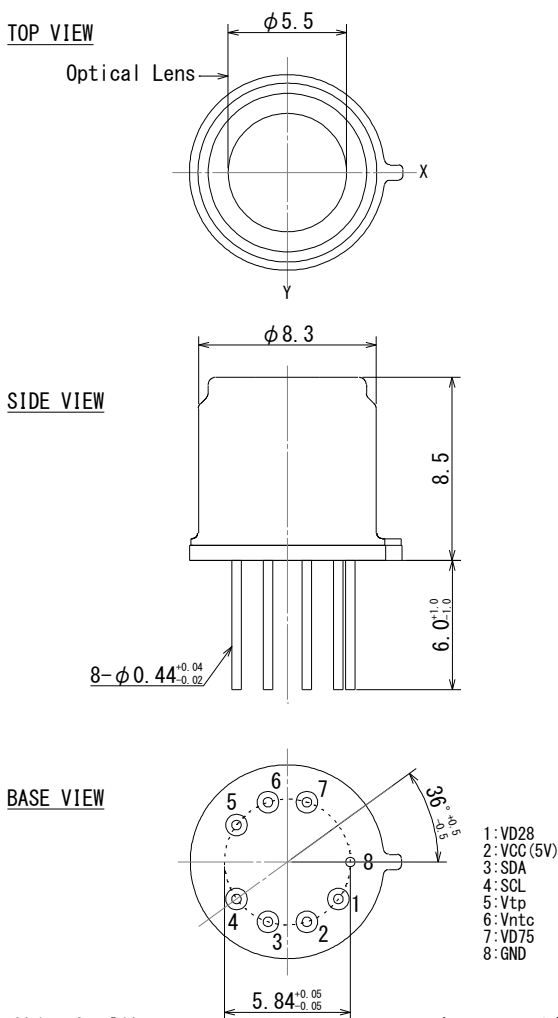


TO-5

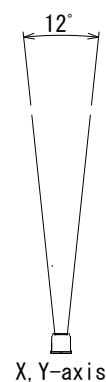
■用途 IHクッキングヒーター(鍋底検知)  
検知対象温度 -20~300℃

■概略 ASIC内蔵型サーモパイル(アナログ出力)  
スポット検知(シングルエレメント)

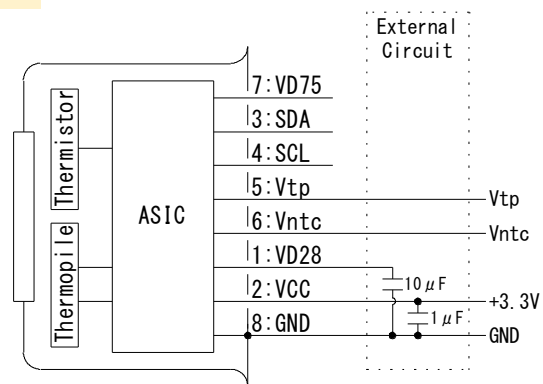
### 形状図



### FOV



### 回路図



### ■詳細仕様

Tolerance without instruction : +/- 0.2

Parameters	Condition	Spec.			Units
		Min.	Typ.	Max.	
Operating Voltage		3	3.3	3.6	V
Detection Temperature		-20		400	℃
Operating Temperature		-20		100	℃
Storage Temperature		-30		105	℃
Accuracy		-3		+3	℃
Time Constant	First time only 49.4msec.	29.4			msec.