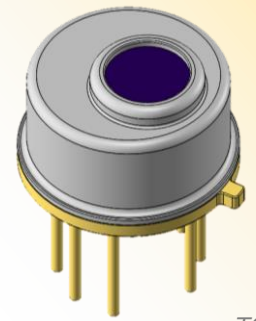


# サーモパイルセンサ

## A1D16B-AU-50-120

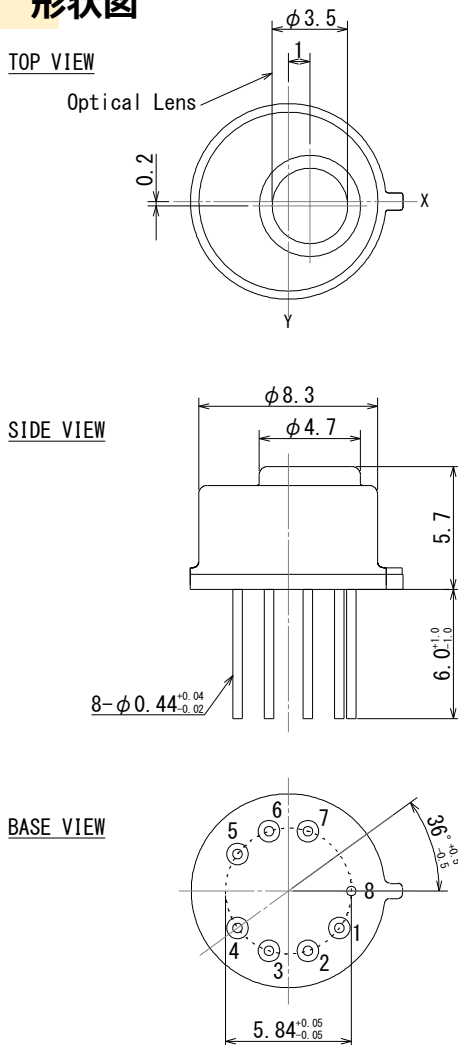


TO-5

■用途 電子レンジ(食品検知)  
検知対象温度 -20~120℃

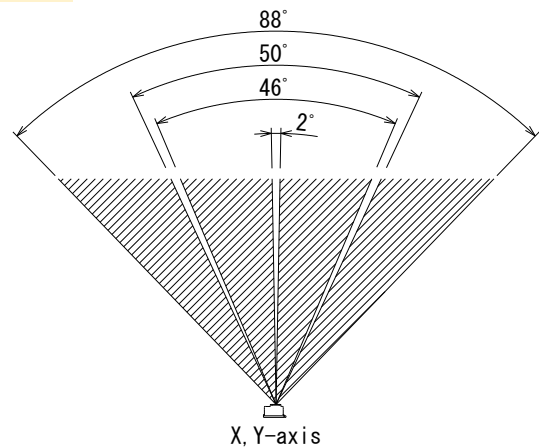
■概略 ASIC内蔵型サーモパイル(I2C出力)  
4×4ボックスエレメント

### 形状図

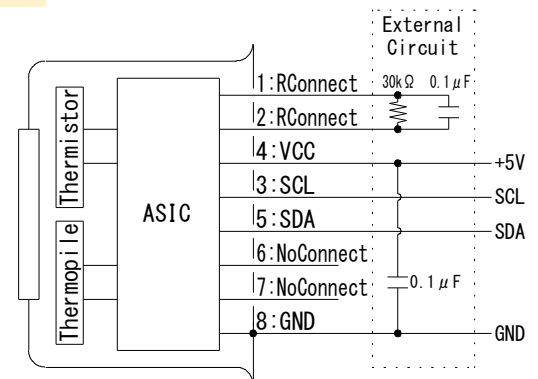


Tolerance without instruction : +/- 0.2

### FOV



### 回路図



### ■詳細仕様

Parameters	Condition	Spec.			Units
		Min.	Typ.	Max.	
Operating Voltage		4.5	5	5.5	V
Detection Temperature		-20		120	℃
Operating Temperature		-20		100	℃
Storage Temperature		-30		105	℃
Accuracy		-2		+2	℃
Time Constant				100	msec.