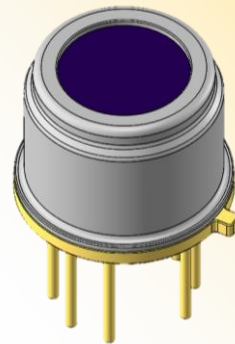


サーモパイルセンサ

A1D08A-BU-50-120

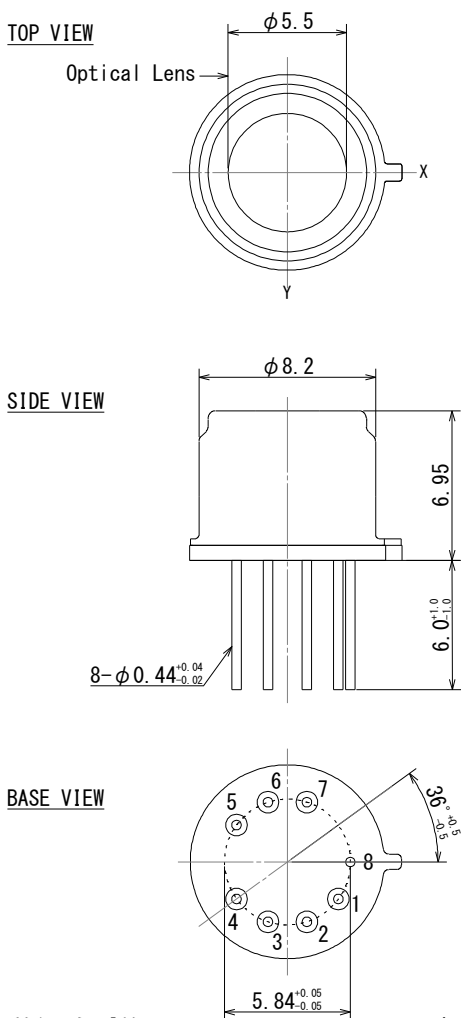


TO-5

■用途 電子レンジ(食品検知)
検知対象温度 -20~120℃

■概略 ASIC内蔵型サーモパイル(I2C出力)
8レイエレメント

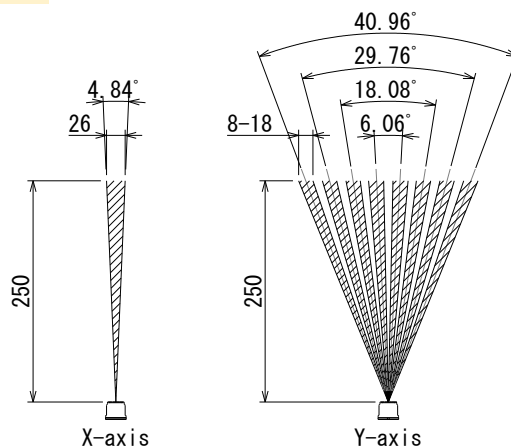
形状図



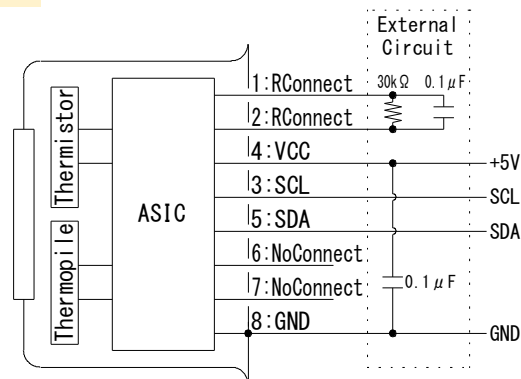
- 1: R Connect
- 2: R Connect
- 3: SCL
- 4: VCC (5V)
- 5: SDA
- 6: No Connect
- 7: No Connect
- 8: GND

Tolerance without instruction : +/- 0.2

FOV



回路図



■詳細仕様

Parameters	Condition	Spec.			Units
		Min.	Typ.	Max.	
Operating Voltage		4.5	5	5.5	V
Detection Temperature		-20		120	℃
Operating Temperature		-20		100	℃
Storage Temperature		-30		105	℃
Accuracy		-2		+2	℃
Time Constant				100	msec.